

Евровинт 50	12 шт.	Шуруп 3x12 п/сфера	16 шт.	Шуруп 4x16	28 шт.	Шуруп 4x30	4 шт.	Клипса для ножки	2 шт.	Ножка кухонная 100-110	4 шт.	Загл. к ев. винту	8 шт.
Заглушка 6	4 шт.	Петля наклад. с доводчиком и с заглушкой		2 шт.	Стяжка 30 мм.	2 компл.	Ручка Р405	1 шт.	Демпфер	1 шт.	П/д “Дупло”		4 шт.
Для отверстий под петли в фасаде МДФ													
Заглушка 35 бел.	2 шт.	Уплотнитель для цоколя	1 шт.	L=298									

**Наименование деталей**

1.	Боковина левая	702x509	1 шт.
2.	Боковина правая	702x509	1 шт.
3.	Основание	510x300	1 шт.
4.	Цоколь	298x100	1 шт.
5.	Полка вкладная	492x264	1 шт.
6.	Планка	266x92	2 шт.
7.	Стенка ДВПО	716x294	1 шт.
8.	Дверь унив. МДФ	711x297	1 шт.

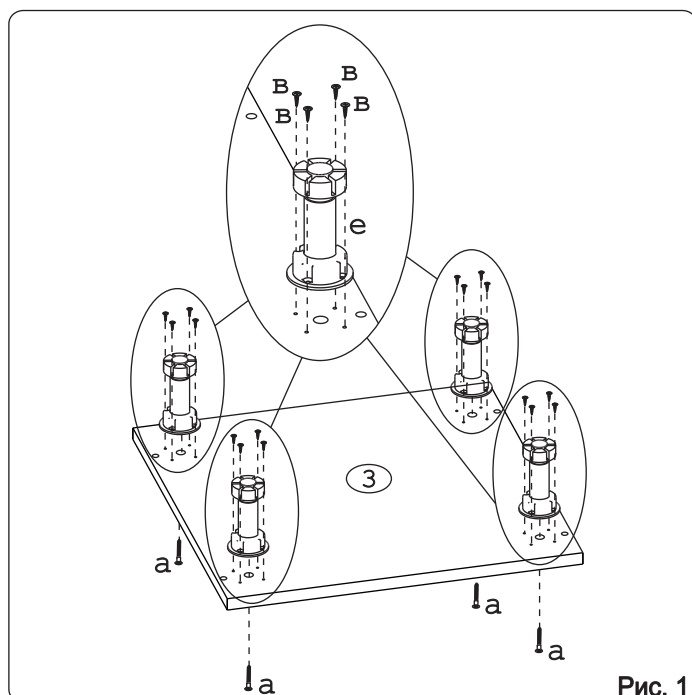
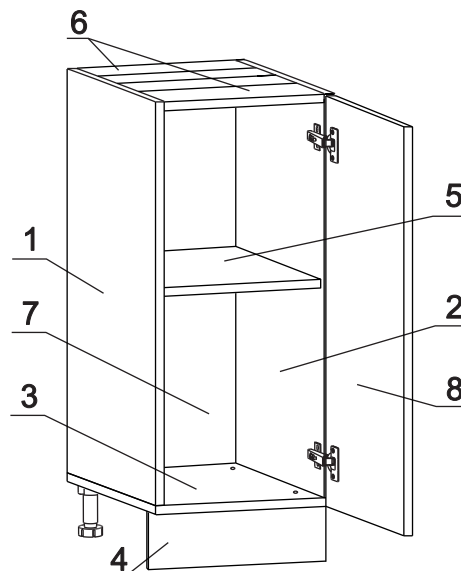


Рис. 1

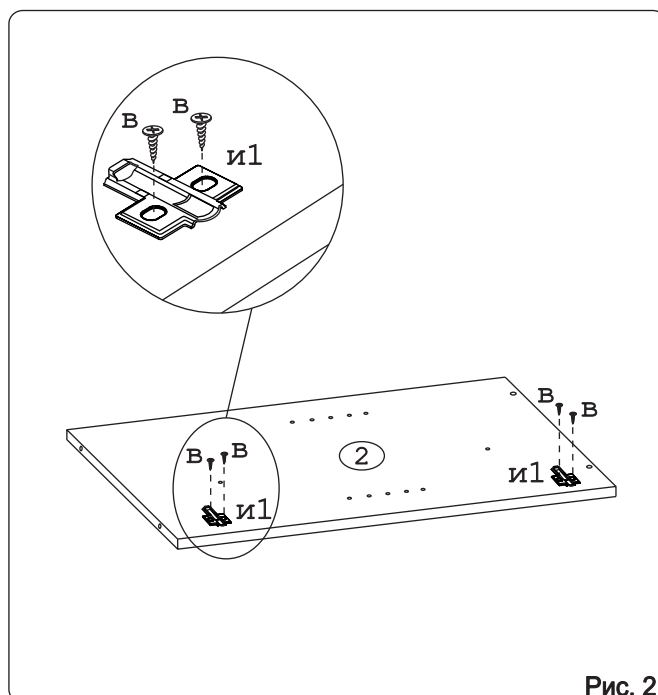


Рис. 2

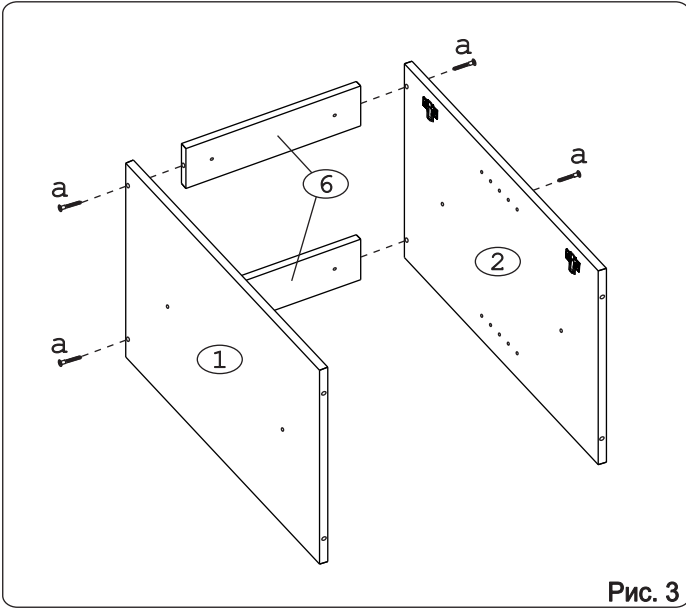


Рис. 3

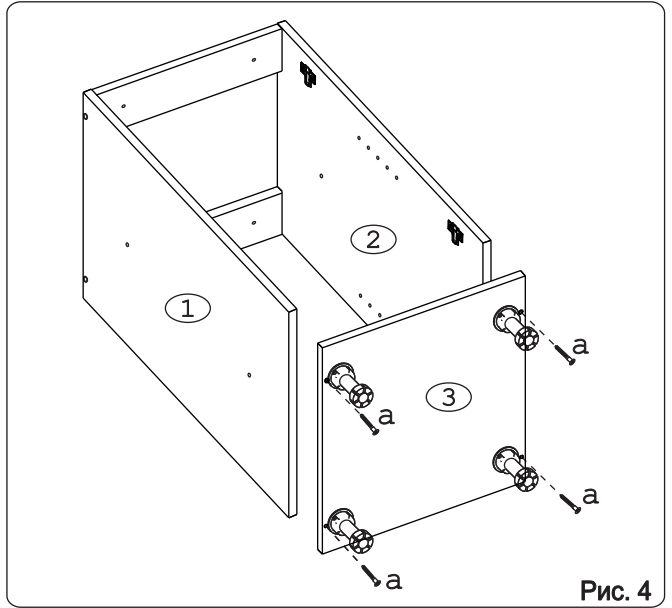


Рис. 4

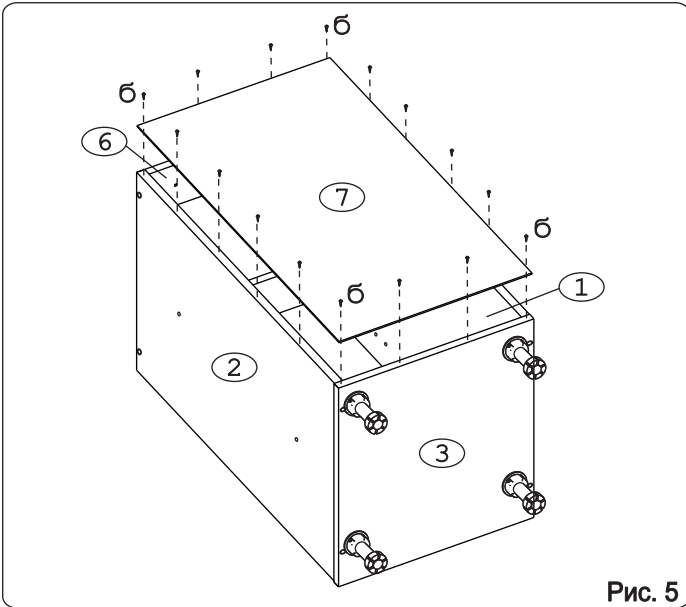


Рис. 5

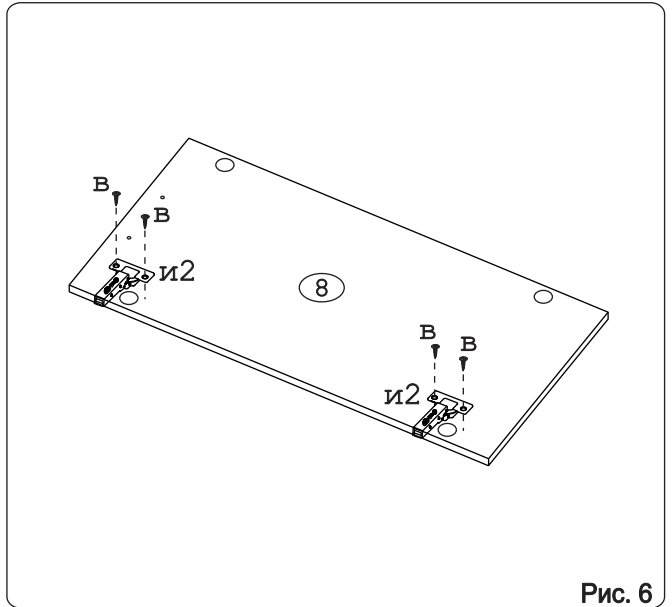


Рис. 6

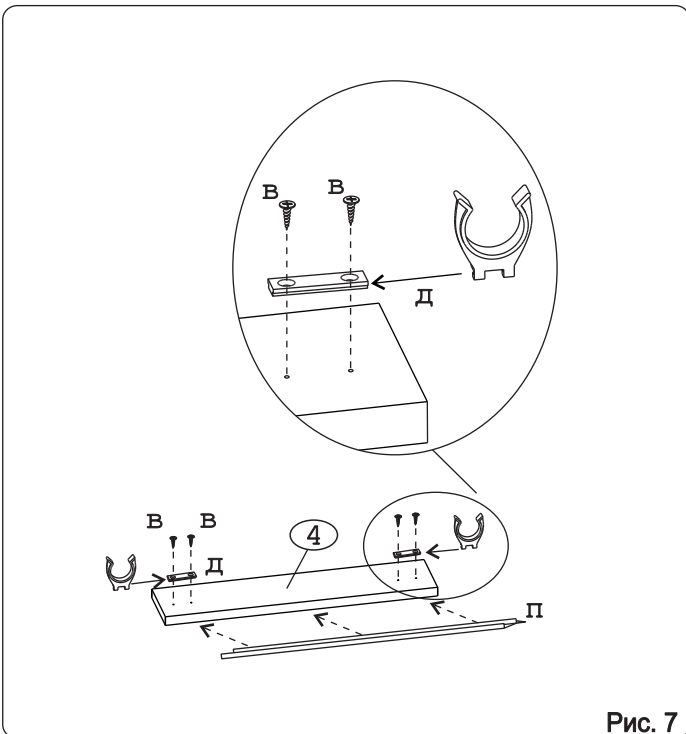
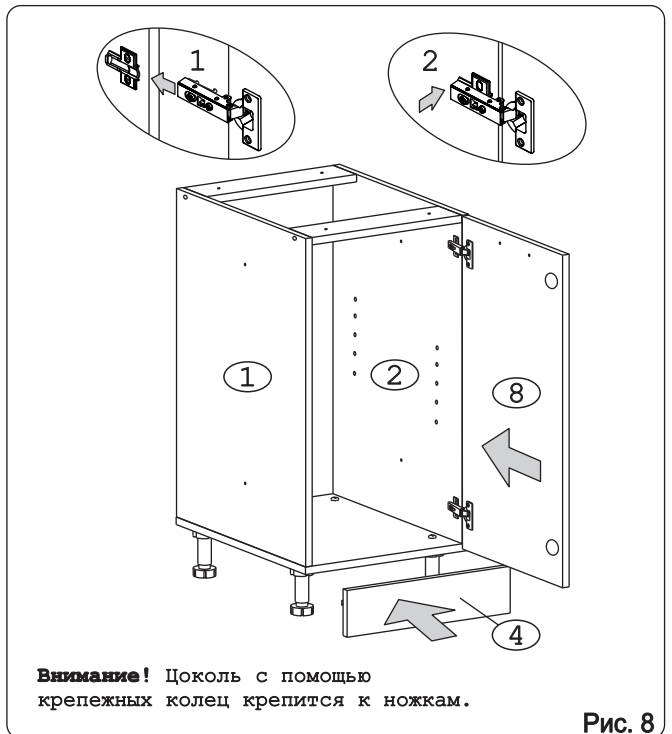


Рис. 7



**Внимание!** Цоколь с помощью крепежных колец крепится к ножкам.

Рис. 8

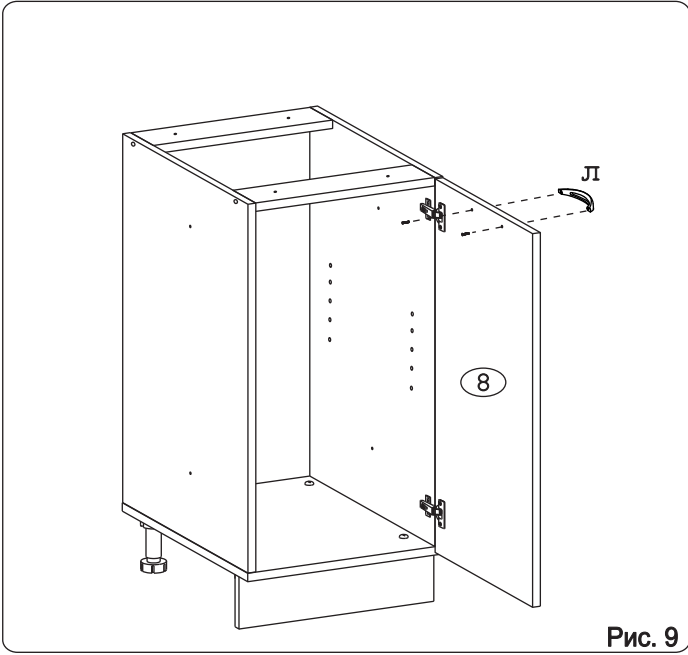


Рис. 9

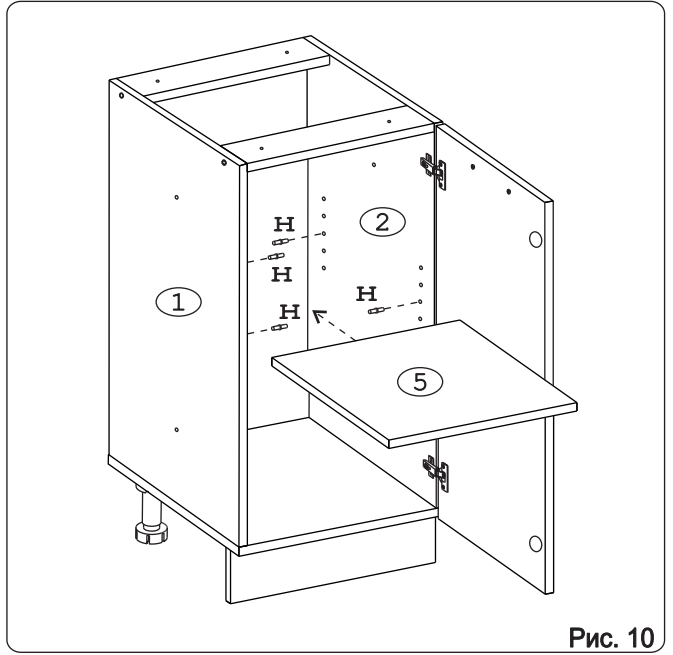


Рис. 10

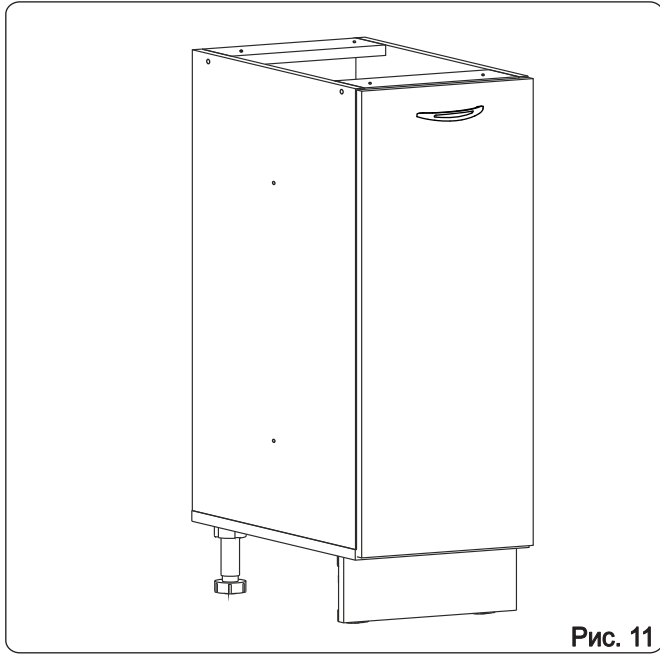


Рис. 11