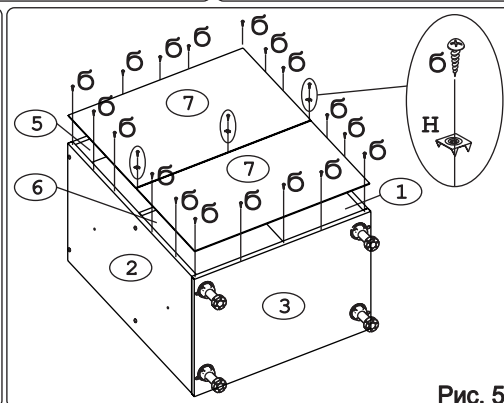
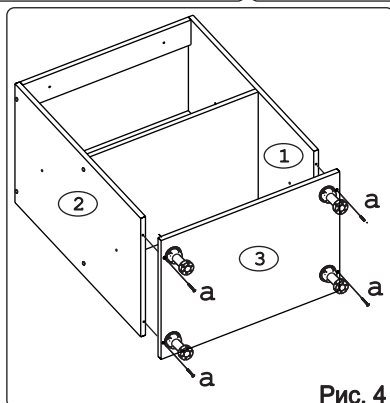
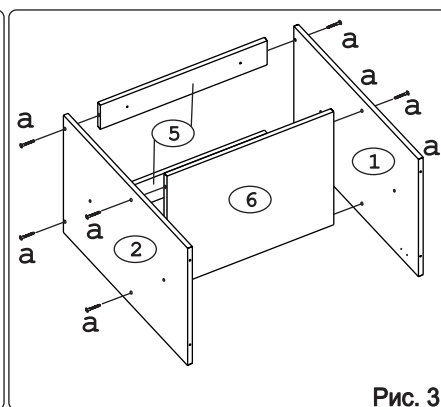
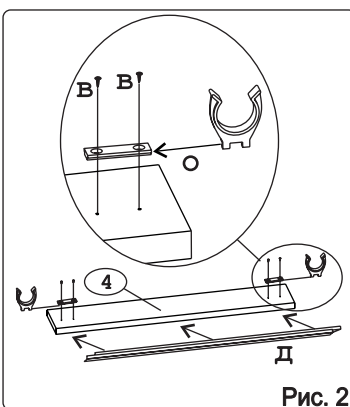
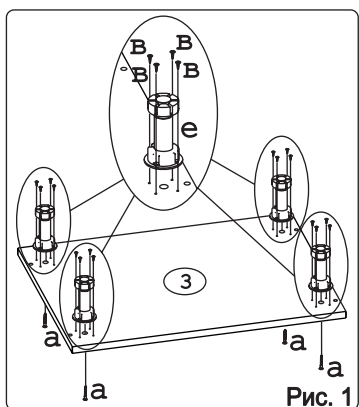
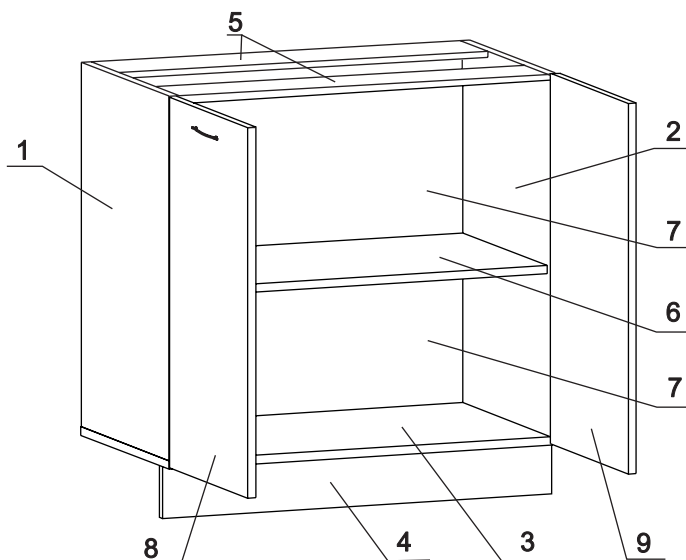


Евровинт 50	16 шт.	Шуруп 3x12 п/сфера	21 шт.	Шуруп 4x16	36 шт.	Шуруп 4x30	4 шт.	Уплотнитель для цоколя L=598	1 шт.	Ножа кухонная 100-110	4 шт.	Загл к ев. винту	12 шт.	Заглушка 6	4 шт.	Петля накл. с доводчиком и с заглушкой	4 шт.
Стяжка 30мм.	2 компл.	Ручка Р391	2 шт.	Демпфер	2 шт.	Шайба КРАБ	6 шт.	Клипса для ножки	2 шт.								

Наименование деталей

1.	Боковина левая	702x509	1 шт.
2.	Боковина правая	702x509	1 шт.
3.	Основание	600x510	1 шт.
4.	Цоколь	598x100	1 шт.
5.	Планка	566x92	2 шт.
6.	Полка стационарная	566x492	1 шт.
7.	Стенка ДВПО	594x357	2 шт.
8.	Дверь левая МДФ	711x296	1 шт.
9.	Дверь правая МДФ	711x296	1 шт.



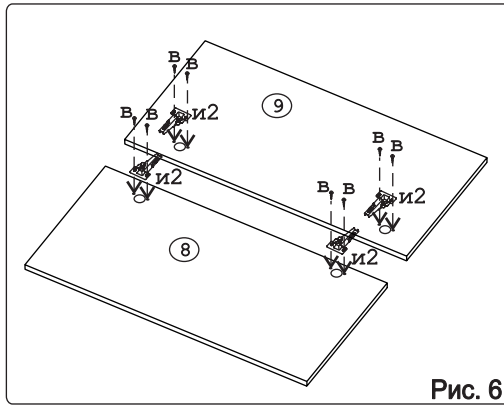


Рис. 6

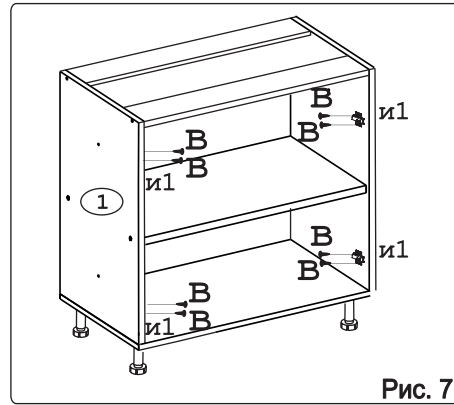


Рис. 7

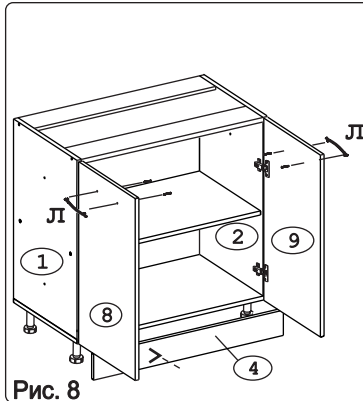
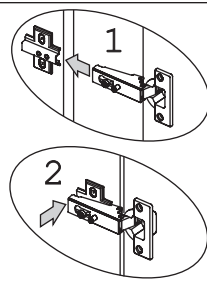


Рис. 8



Внимание!
Цоколь с помощью крепежных колец крепится к ножкам.

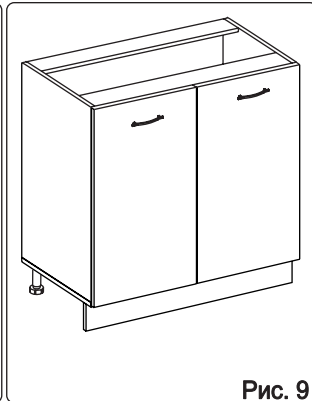


Рис. 9