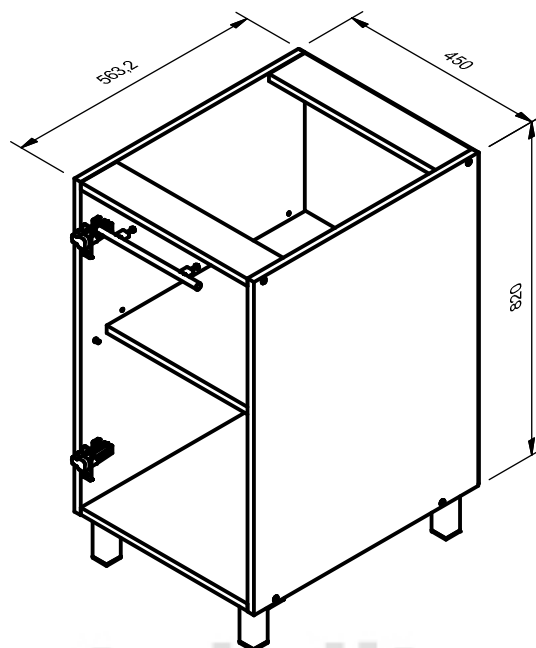


| Поз. | Арт. | Наименование | Рис. | Кол. |
|------|------|-------------------------|---|------|
| 8 | 410 | Шкант Ф8 |  | 8 |
| 9 | 301 | Гвоздь 1,6x25 ГОСТ 4028 |  | 22 |
| 10 | 209 | Шуруп 4x25 ГОСТ 1144 |  | 2 |
| 11 | 205 | Шуруп 4x16 ГОСТ 1145 |  | 16 |
| 12 | 203 | Шуруп 4x35 ГОСТ 1145 |  | 4 |
| 13 | 406 | Евровинт Ф7 |  | 8 |
| 14 | 425 | Опора Н=100 40.4954 |  | 4 |
| 15 | 404 | Петля в сборе с планкой |  | 2 |
| 16 | 405 | Полкодержатель |  | 4 |
| 17 | 402 | Ручка (L= 160 мм.) |  | 1 |
| 18 | 605 | Саморез 4 x 13 |  | 4 |

Стол АС-45 Кухонная система "АННА"



АС-45+Ф-45

| Поз. | L | B | S | Кол. |
|------|-----|-----|-----|------|
| 1 | 720 | 560 | 16 | 1 |
| 2 | 720 | 560 | 16 | 1 |
| 3 | 417 | 560 | 16 | 1 |
| 4 | 417 | 90 | 16 | 2 |
| 5 | 715 | 446 | 3,2 | 1 |
| 7 | 415 | 496 | 16 | 1 |

