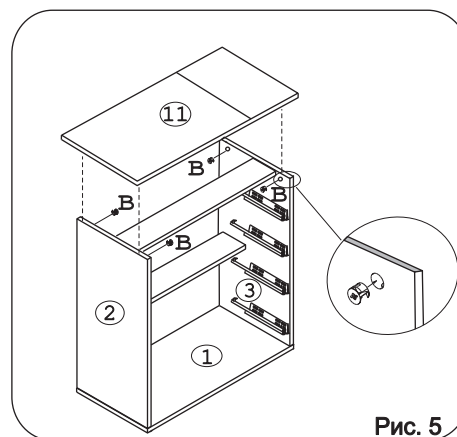
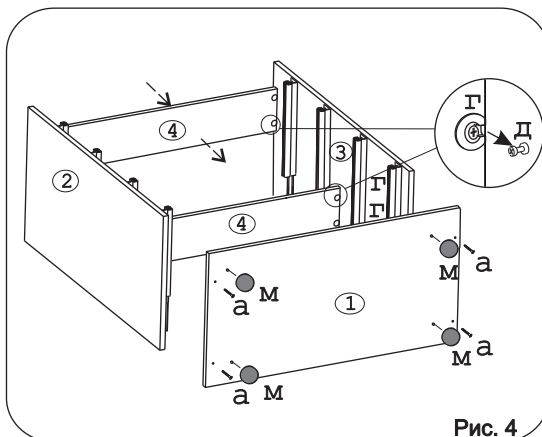
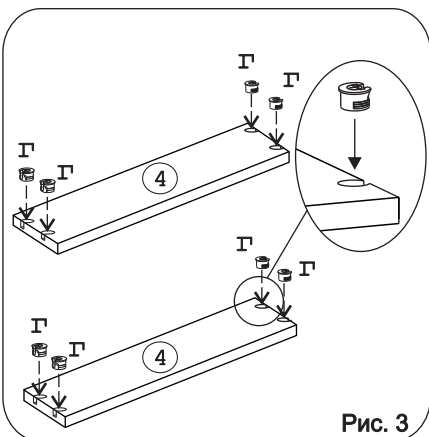
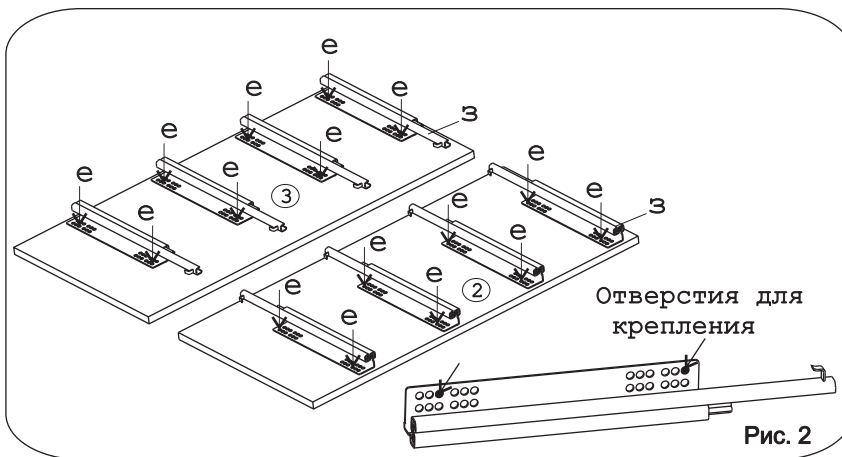
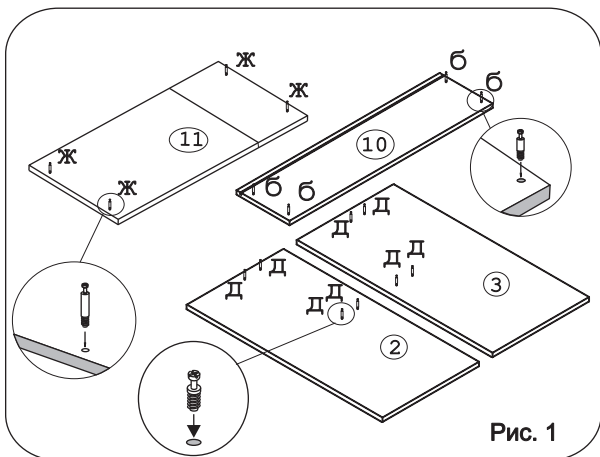
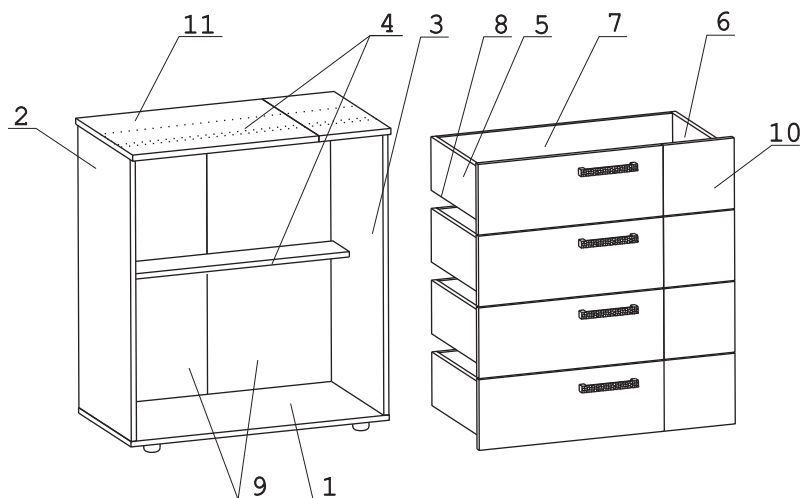


| | | | | | | | | | | | | | | | |
|-------------|--|---------------------|--|--------------------|--|----------------------|--|--------------|--|-------------------|--|----------------------|--|-------------------------|--|
| а | | б | | в | | г | | д | | е | | ж | | з | |
| | | | | | | | | | | | | | | | |
| Евровинт 50 | | Дюбель 20мм укороч. | | Эксцентрик 16 | | Эксцентрик VB-35M/16 | | Дюбель DU321 | | Саморез 6x10 | | Дюбель 30мм | | Направл. 400 Quadro | |
| 20 шт. | | 16 шт. | | 20 шт. | | 8 шт. | | 8 шт. | | 16 шт. | | 4 шт. | | 4 компл. | |
| и | | к | | л | | м | | н | | о | | п | | р | |
| | | | | | | | | | | | | | | | |
| Гучка P383 | | Шайба 12x4 пл. | | Шуруп 3x12 п/сфера | | Опора меб. регулир. | | Уголок RV8 | | Ключ шестигранный | | Заглушка эксцентрика | | Стыков. профиль L=840мм | |
| 4 шт. | | 8 шт. | | 36 шт. | | 4 шт. | | 8 шт. | | 1 шт. | | 16 шт. | | 1 шт. | |

Наименование деталей

- | | |
|----------------------------------|-------|
| 1. Основание 800x414 | 1 шт. |
| 2. Боковина левая 842x414 | 1 шт. |
| 3. Боковина правая 842x414 | 1 шт. |
| 4. Ригель 766x130 | 2 шт. |
| 5. Боковина ящика левая 400x154 | 4 шт. |
| 6. Боковина ящика правая 400x154 | 4 шт. |
| 7. Стенка ящика 726x140 | 4 шт. |
| 8. Дно ящика ДВП 738x403 | 4 шт. |
| 9. Стенка ДВП 862x396 | 2 шт. |
| 10. Фасад ящика МДФ 794x211 | 4 шт. |
| 11. Крышка МДФ 800x450 | 1 шт. |



Внимание! Между деталями № 9
установите слывочный профиль L=840мм

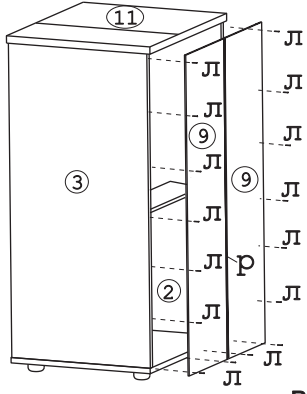
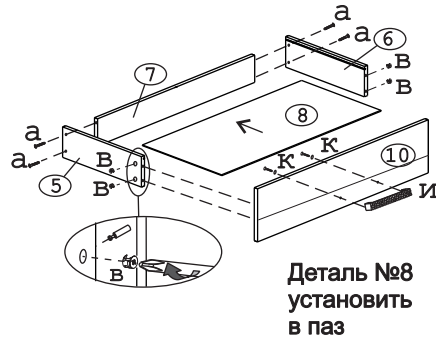


Рис. 6



Деталь №8
установить
в паз

Рис. 7

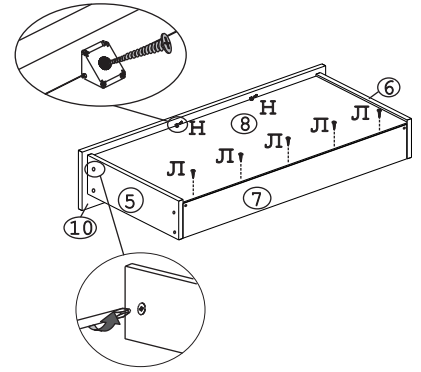


Рис. 8



Рис. 9

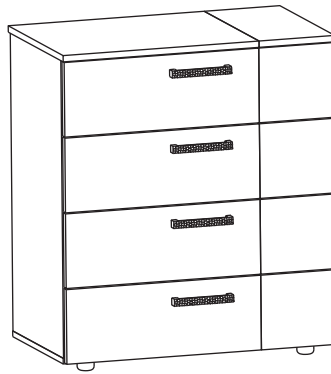


Рис. 10