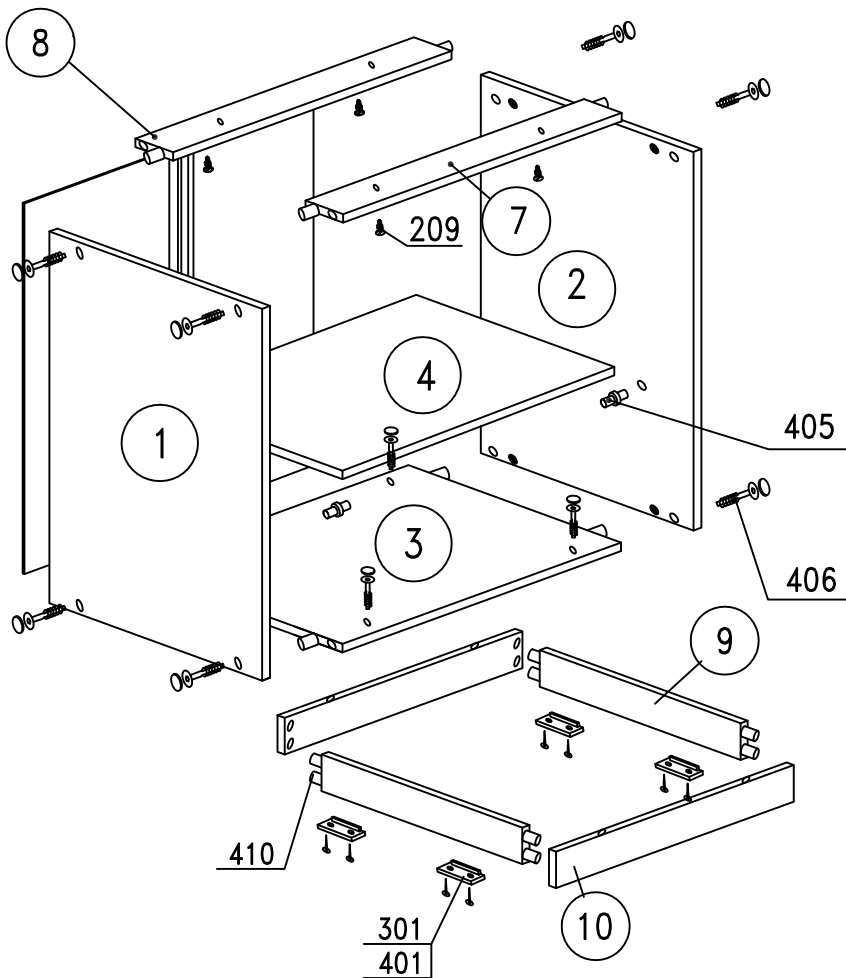
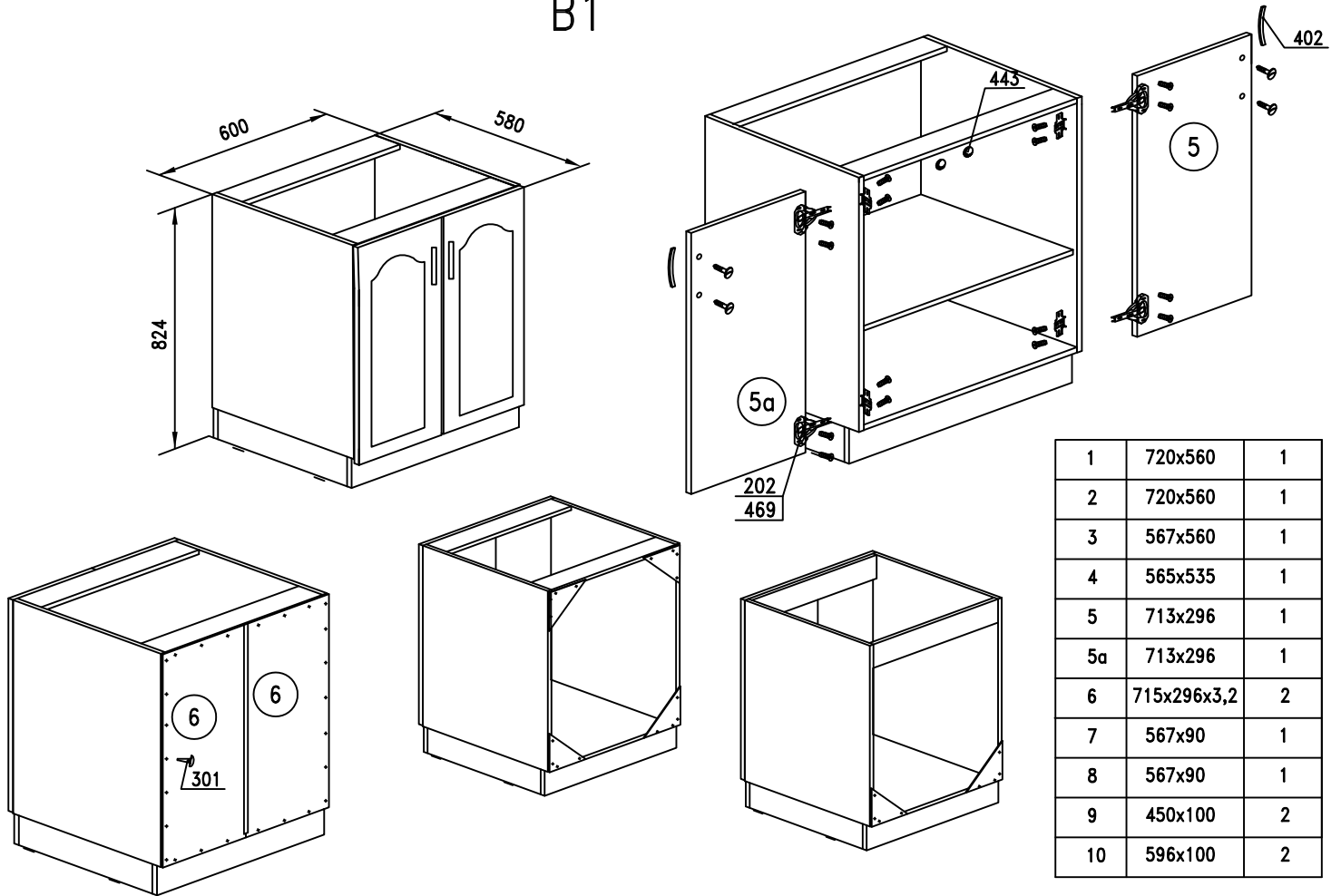


# B1



# B1

202	4x13		8
301			8 30
401			4
402	3,5x25		2 4
410			16
406			12
404			4
405			4
407			1
443			2
209	4x35		4