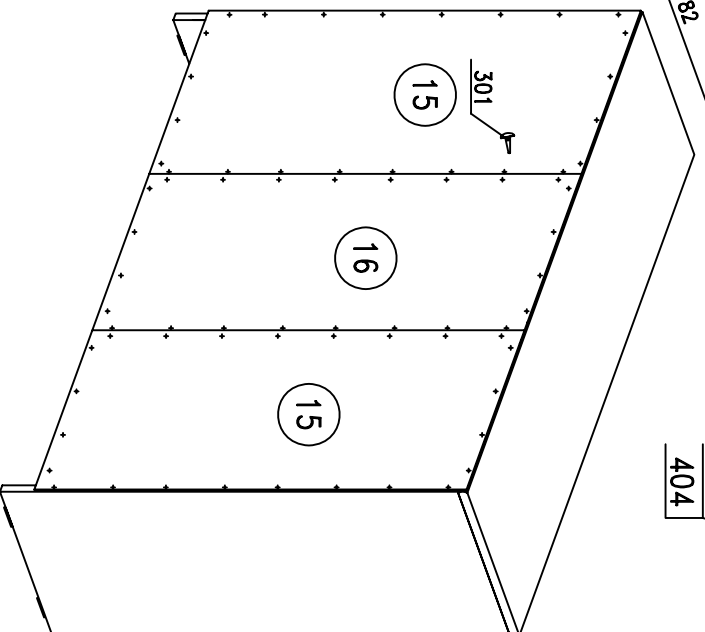
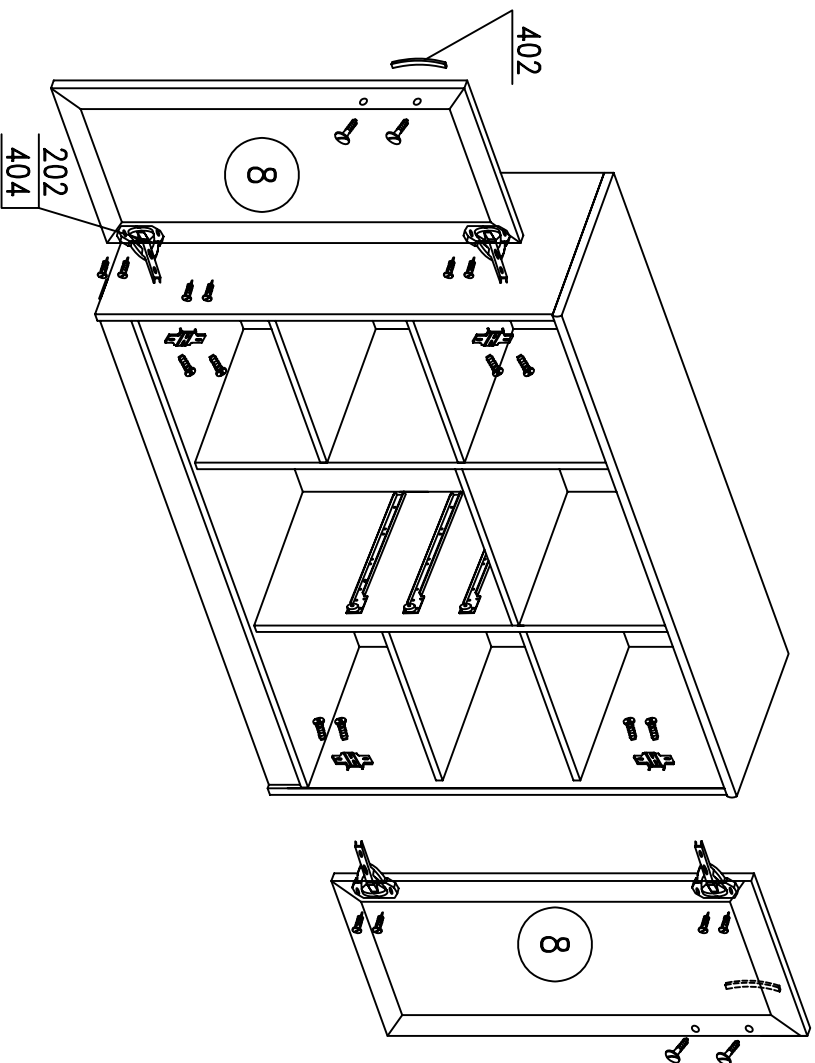
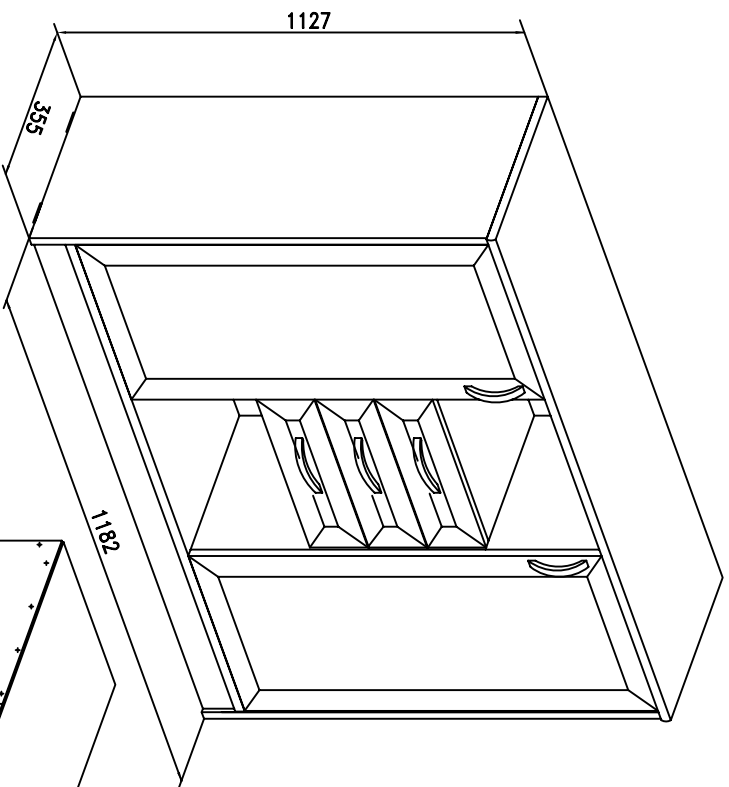


СЕКЦИЯ МНОГОЦЕЛЕВОГО НАЗНАЧЕНИЯ СР-19 "СИМБА"



Претензии от покупателей
принимаются при наличии
вкладного купона с номером
упаковщика данного пакета.

Внимание!

Поз.	Размер	Кол.	Поз.	Размер	Кол.
1	1100x345	1	9	363x325	4
2	1100x345	1	10	140x380	3
3	1003x325	1	11	300x115	3
4	1003x325	1	12	300x115	3
5	1148x343	1	13/13a	325x94	3/3
6	384x305	1	14	335x300x3,2	3
7	1182x351x22,5	1	15	1038x388x3,2	2
8	996x380	2	16	1038x401x3,4	1
			17	1148x80	1

СЕКЦИЯ МНОГОЦЕЛЕВОГО НАЗНАЧЕНИЯ СР-19

“СИМБА”

Комплекующая фурнитура

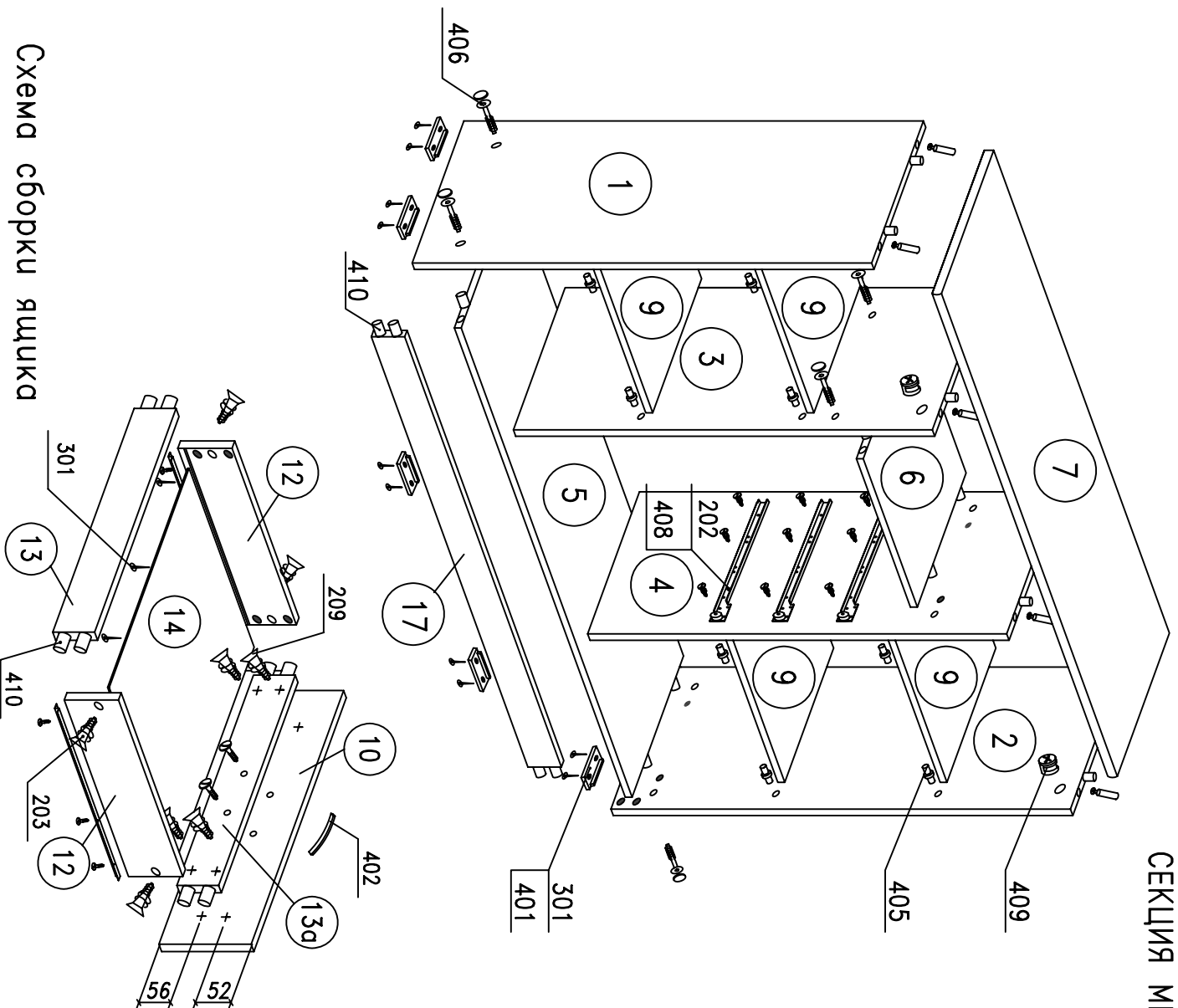


Схема сборки ящика

Поз.	Наименование	Обозначение	Кол.
202	Шуруп 3-4x13 кр. ролик.направл. кр. 4-х шарн. петли		30 8
203	Шуруп 3-4x35/45 сборка ящика		12
301	Гвозди П1,6x25 кр. опор и гна кр. ст. задней		30 84
401	Опора		6
402	Ручка (комплект) Шуруп М4x20 Шуруп М4x35		5 6 4
404	Петля 4-х шарнирн. для вклдгн. дверей (комплект)		4
405	Полкодержатель 5,4-Х-01		16
406	Смяжка СМ-2, Ø7x50 (комплект)		12
408	Роликовые направляющие L300 (комплект)		3-праб, 3-лев.
409	Смяжка эксцентриксовая (комплект)		8
410	Шкант		48
209	Шуруп 3-4x25 кр. накладку и верхн.стенку		12