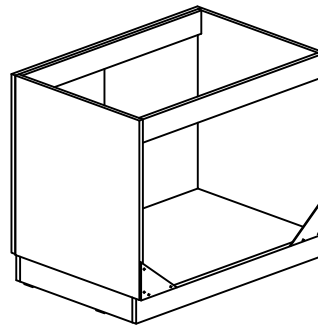
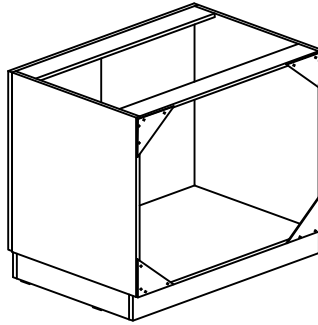
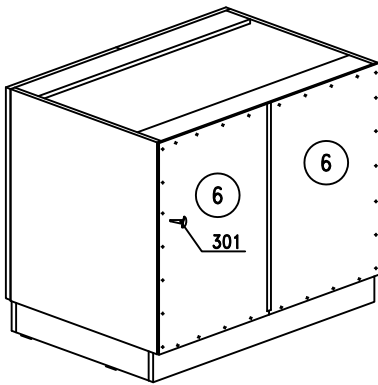
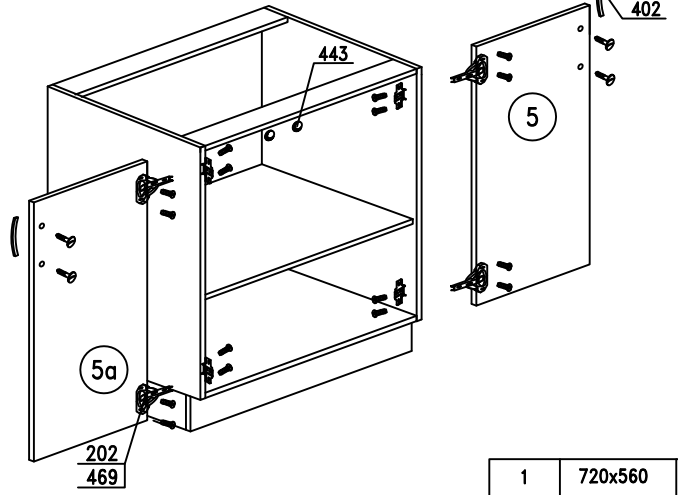
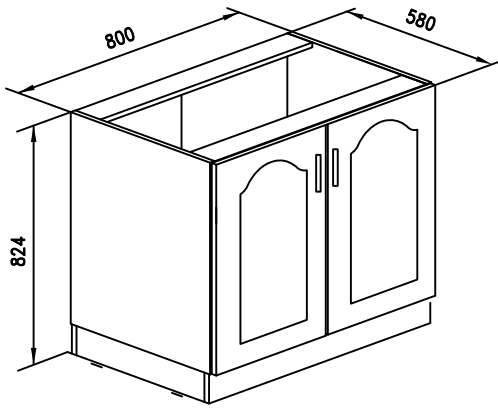
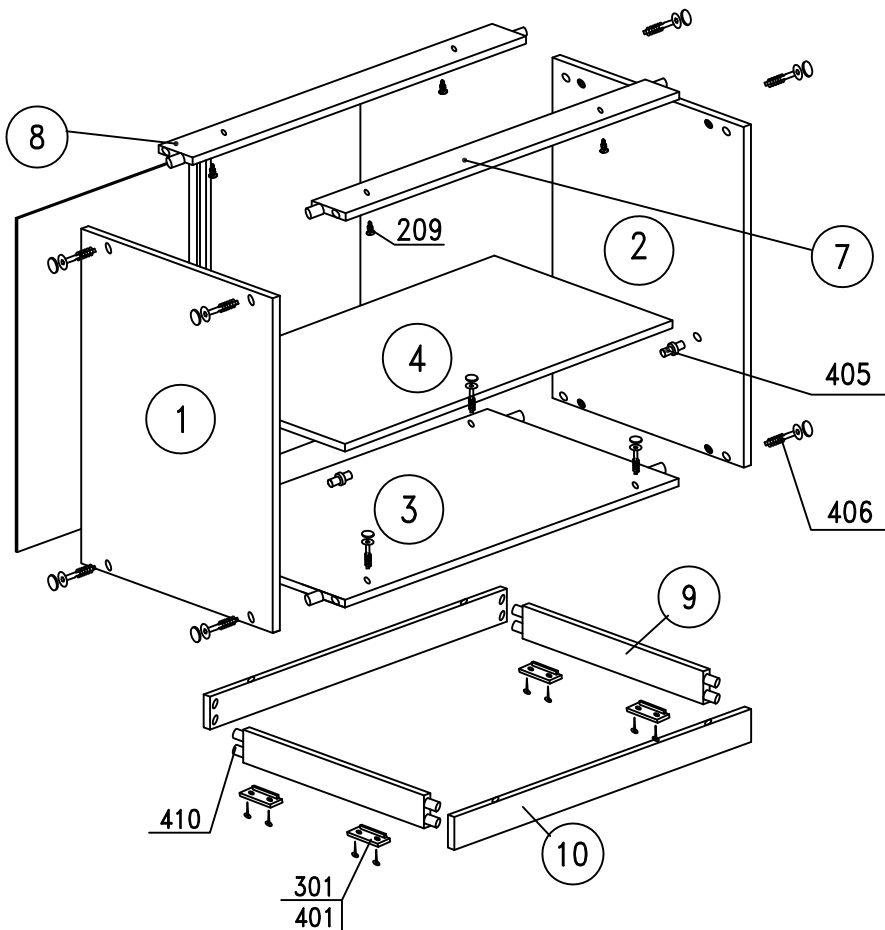


# B2



1	720x560	1
2	720x560	1
3	767x560	1
4	765x535	1
5	713x396	1
5a	713x396	1
6	715x396x3,2	2
7	767x90	1
8	767x90	1
9	450x100	2
10	796x100	2

# B2



202	4x13		8
301			8 34
401			4
402	3,5x25		2 4
410			16
406			12
404			4
405			4
407			1
443			2
209	4x35		4