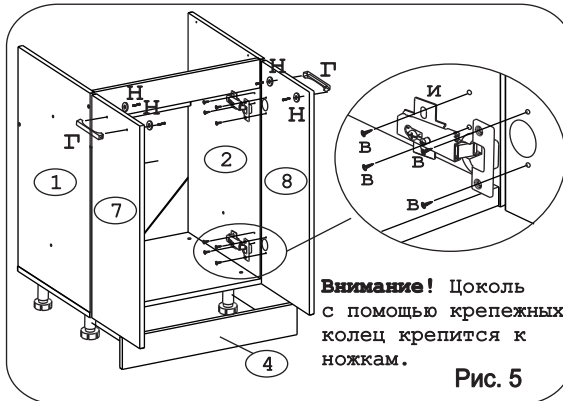
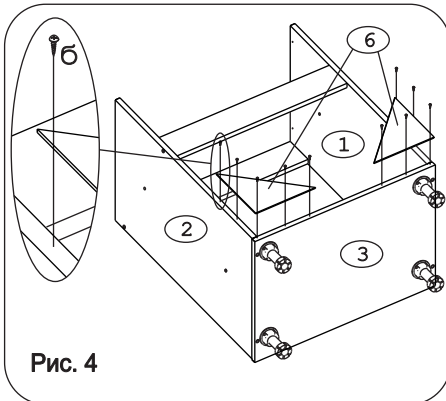
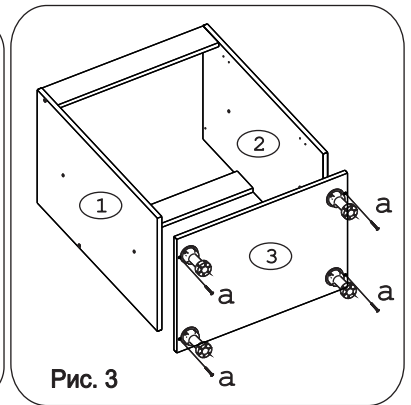
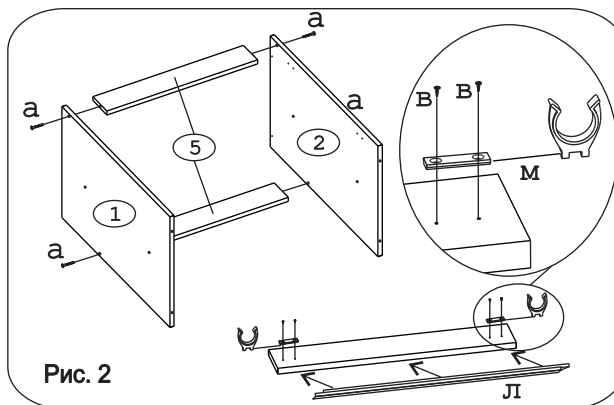
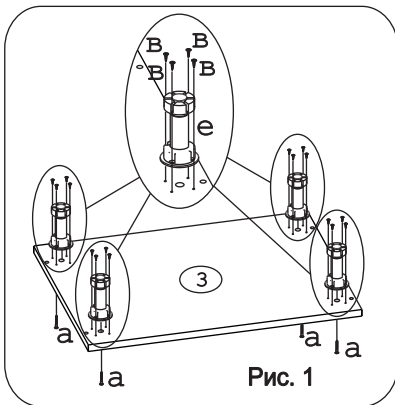
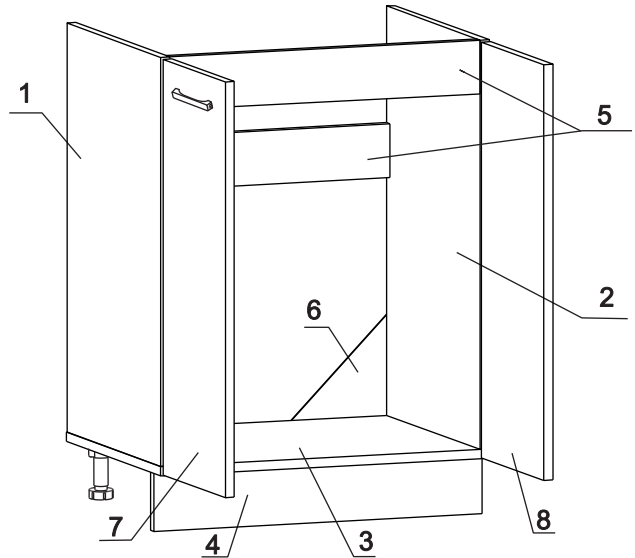


								
Евровинт 50 12 шт.	Шуруп 3x12 10 шт.	Шуруп 4x16 44 шт.	Ручка Р290 2 шт.	Демпфер 2 шт.	Ножка кухонная 100-110 4 шт.	Загл. к ев. винту 8 шт.	Заглушка 6 4 шт.	Петля накл. с поводочком с заглушкой 4 шт.
								
Стяжка 30мм 2 компл.	Уплотнитель для цоколя 1 шт.	Клипса для ножки 2 шт.	Шайба 12x4 пл. 4 шт.					
								
Для крепления столешницы Уголок металл 90гр. 4 шт.								

### Наименование деталей

- |                                |       |
|--------------------------------|-------|
| 1. Боковина левая 702x445      | 1 шт. |
| 2. Боковина правая 702x445     | 1 шт. |
| 3. Основание 800x446           | 1 шт. |
| 4. Цоколь 798x100              | 1 шт. |
| 5. Планка 766x80               | 2 шт. |
| 6. Стенка ДВП 200x200          | 2 шт. |
| 7. Дверь левая МДФ ДР 713x396  | 1 шт. |
| 8. Дверь правая МДФ ДР 713x396 | 1 шт. |



**Внимание!** Цоколь с помощью крепежных колец крепится к ножкам.

**Внимание!** Уголок металл. 90гр. используем для крепления столешницы к корпусу стола. Крепление шурупом 4x16 производить по месту.