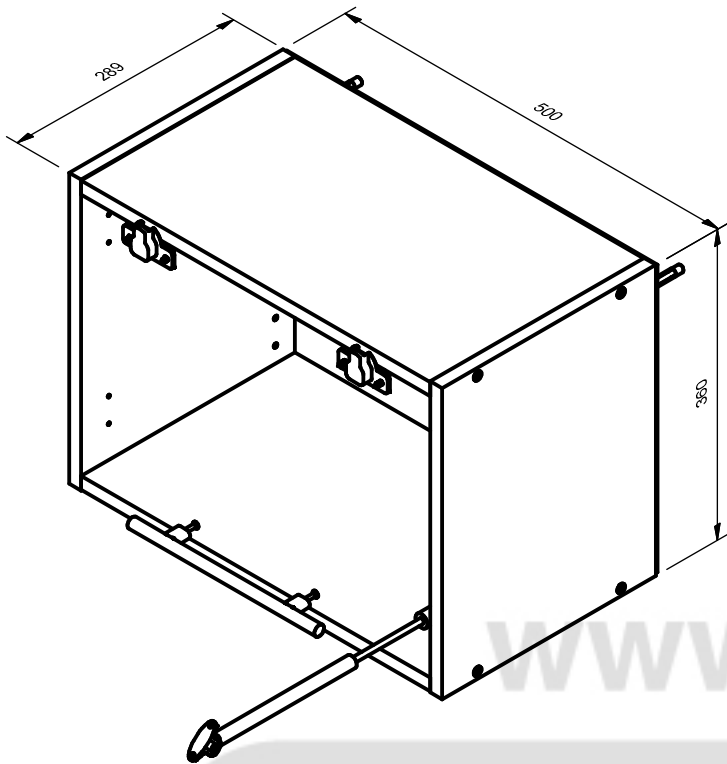


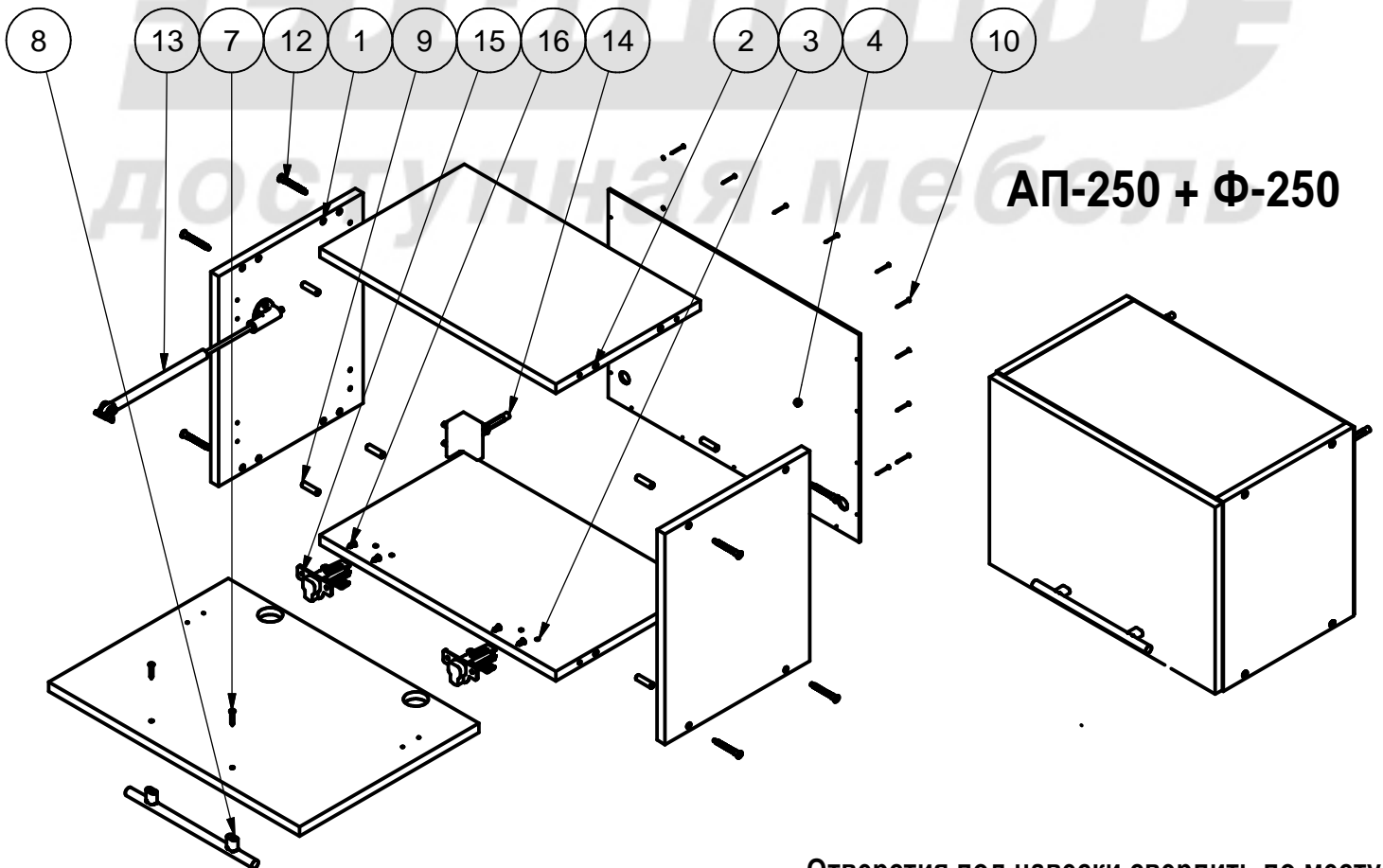
Полка АП-250

кухонная система "АННА"



Поз.	L	B	S	Кол.
1	360	286	16	2
2	467	286	16	1
3	467	286	16	1
4	496	356	3	1

Поз.	Арт.	Наименование	Рис.	Кол.
7	209	Шуруп 4x25 ГОСТ 1145		2
8	402	Ручка (L= 160 мм.)		1
9	410	Шкант Ф8		8
10	301	Гвоздь 1,6x25 ГОСТ 4028		18
12	406	Евровинт Ф7-50		8
13	467	Кронштейн газовый		1
14	440	Навеска		2
15	404	Петля д/накл.дв. с планкой Н=0		2
16	602	Саморез 4 x 13		4



Отверстия под навески сверлить по месту.