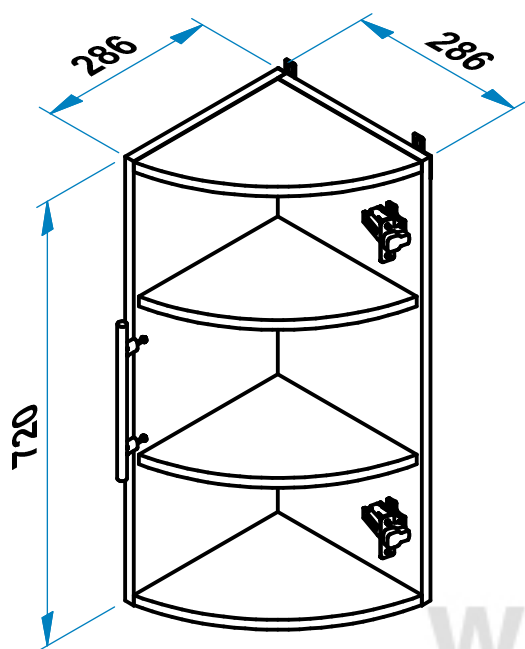


Полка АПТК-30

кухонная система "АННА"

1	720	270	16	1
2	720	286	16	1
3	270	270	16	2
4	260	260	16	2



Поз.	Арт.	Наименование	Рис.	Кол.
6	558	Стяжка межсекционная		2
7	410	Шкант Ф8		16
8	406	Евровинт Ф7-50		8
9	209	Шуруп 4x25 ГОСТ 1144		2
10	404b	Планка петли Duomatic A угол 7,5 до -7,5 град.		2
10	404a	Петля Duomatic отр.угол -30 град. прис.48/6		2
12	415	Подвеска		2
13	602	Саморез 4 x 13		10
14	402	Ручка (L= 160 мм.)		1

АПТК-30 + ФГ-30
или
АПТК-30 + ФВГ-30

