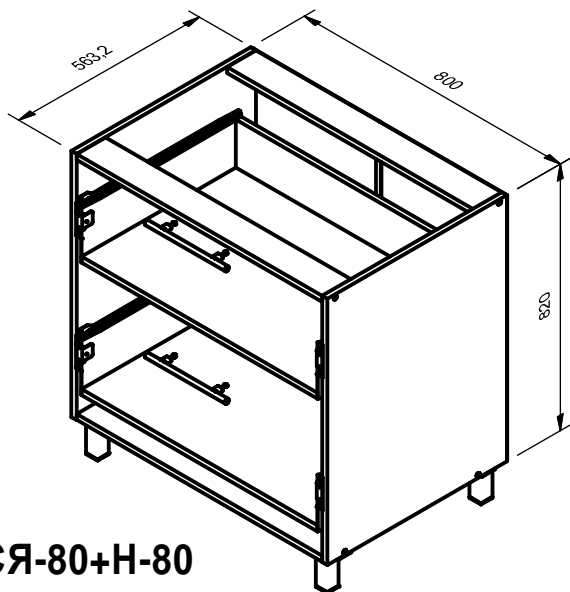
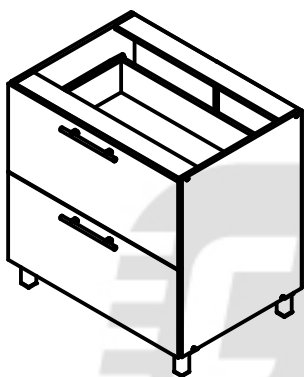


Стол АСЯ-80

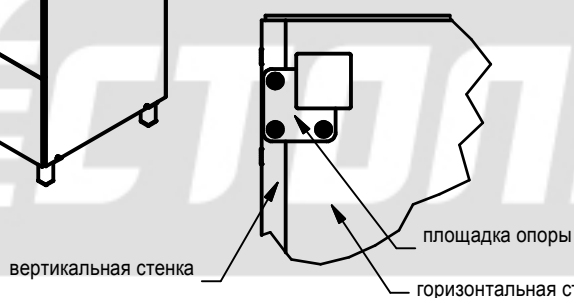
Кухонная система "АННА"



АСЯ-80+Н-80

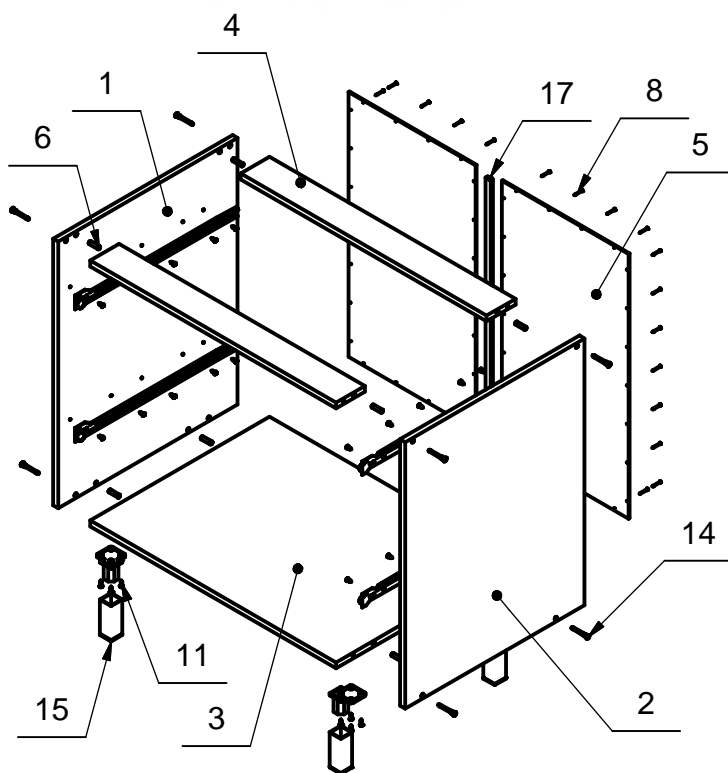
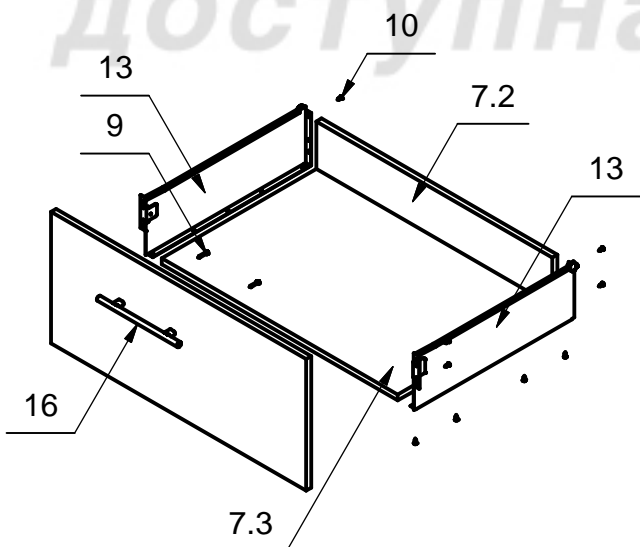


Внимание! Установка опоры!



Поз.	Арт.	Наименование	Рис.	Кол.
6	410	Шкант Ф8		8
8	301	Гвоздь 1,6x25 ГОСТ 4028		30
9	209	Шуруп 4x25 ГОСТ 1144		4
10	202	Шуруп 4x13 ГОСТ 1145		52
11	205	Шуруп 4x16 ГОСТ 1145		16
12	203	Шуруп 4x35 ГОСТ 1145		4
13		Металлбокс MB150		2
14	406	Евровинт Ф7		8
15	425	Опора Н=100 40.4954		4
16	402	Ручка (L= 160 мм.)		2
17	407	Стыковочный элемент		1

Стыковочный элемент арт.407 допускается из нескольких частей.



Поз.	L	B	S	Кол.
1	720	560	16	1
2	720	560	16	1
3	767	560	16	1
4	767	90	16	2
5	715	396	3,2	2
7.2	736	129	16	2
7.3	736	496	16	2