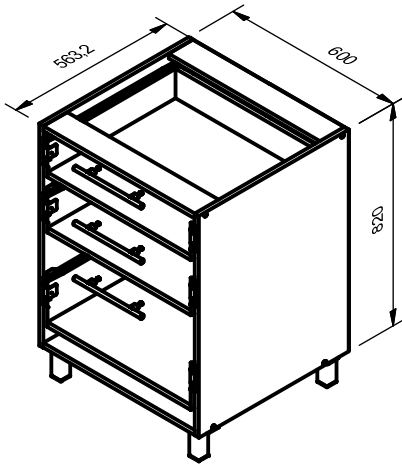
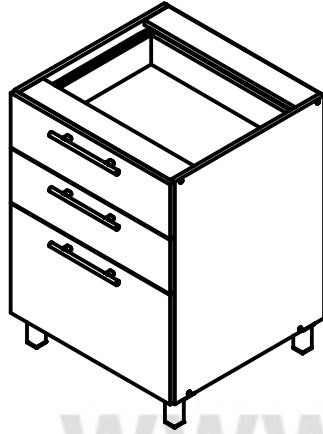


Стол АСЯ-360

Кухонная система "АННА"



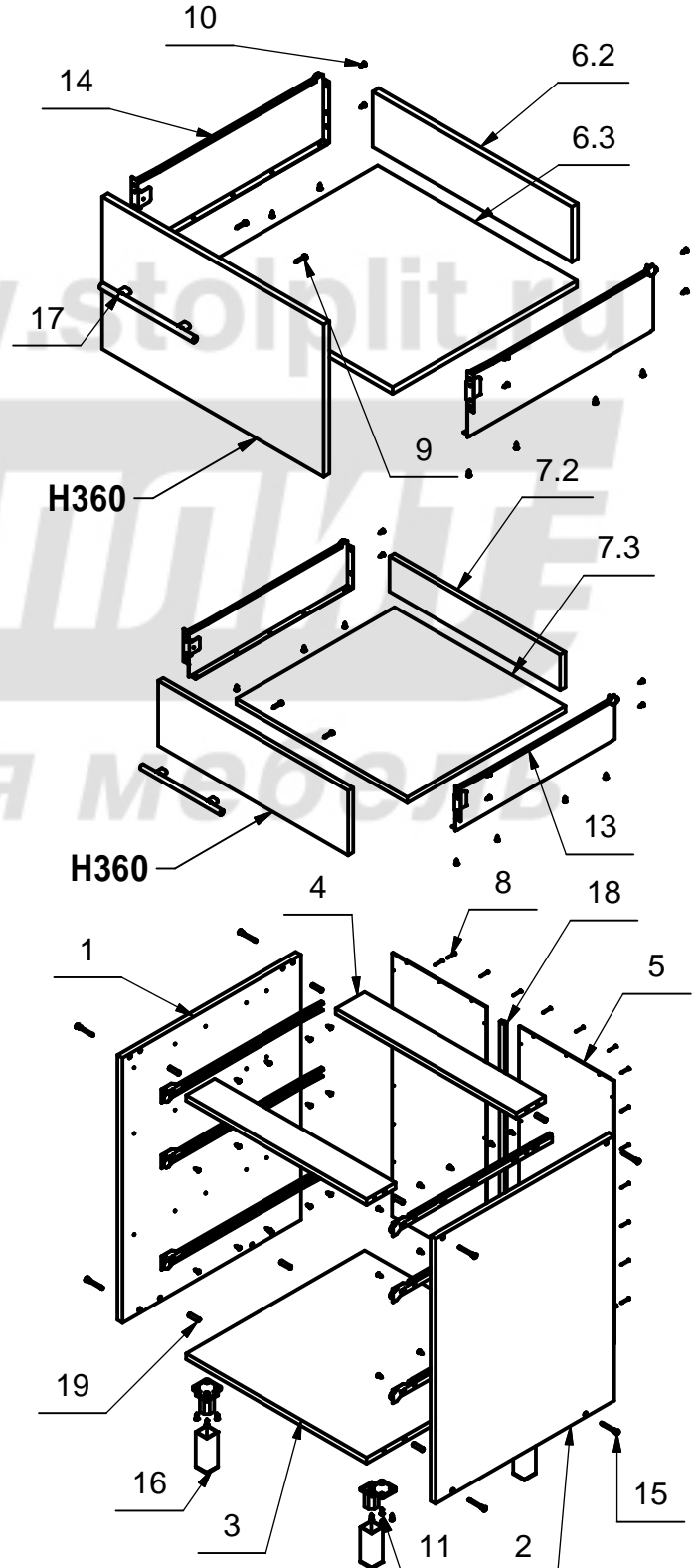
АСЯ-360+H360



Внимание! Установка опоры!



Поз.	L	B	S	Кол.
1	720	560	16	1
2	720	560	16	1
3	567	560	16	1
4	567	90	16	2
5	715	296	3,2	2
6.2	536	129	16	1
6.3	536	496	16	1
7.2	536	96	16	2
7.3	536	496	16	2



Поз.	Арт.	Наименование	Рис.	Кол.
8	301	Гвоздь 1,6x25 ГОСТ 4028		26
9	209	Шуруп 4x25 ГОСТ 1144		6
10	202	Шуруп 4x13 ГОСТ 1145		78
11	205	Шуруп 4x16 ГОСТ 1145		16
12	203	Шуруп 4x35 ГОСТ 1145		2
13		Металлок MB118		2
14		Металлок MB150		1
15	406	Евровинт Ф7		8
16	425	Опора Н=100 40.4954		4
17	402	Ручка (L= 160 мм.)		3
18	407	Стыковочный элемент		1
19	410	Шкант Ф8		8