

Евровинт 50	8 шт.	Шуруп 3x12 п/сфера	16 шт.	Шуруп 4x19 п/сфера	4 шт.	Шуруп 4x16	8 шт.	Шуруп 4x30	4 шт.	Дюбель 30мм	8 шт.	Эксцентрик 16	8 шт.	
Заглушка эксцентрика	8 шт.	Загл. к ев. винту	8 шт.	Заглушка 6	3 шт.	Петля меб угл. 30 гр с доводчиком с заглушкой		2 шт.	Навес регулир.		2 шт.	Крепеж полоса		2 шт.
Стяжка 30 мм.	3 компл.	Ручка P405	1 шт.	Демпфер	1 шт.	Стекло-держатель		6 шт.						

Наименование деталей

1.	Боковина левая	805x289	1 шт.
2.	Крышка	287x268	1 шт.
3.	Полка	287x268	2 шт.
4.	Полка	287x268	1 шт.
5.	Стенка ДВПО	800x292	1 шт.
6.	Стекло ДР	684x238	1 шт.
7.	Дверь левая МДФ	800x340	1 шт.
8.	Боковина левая МДФ	805x125	1 шт.
9.	Карниз МДФ ДР	391x85	1 шт.
10.	Карниз МДФ ДР	154x85	1 шт.

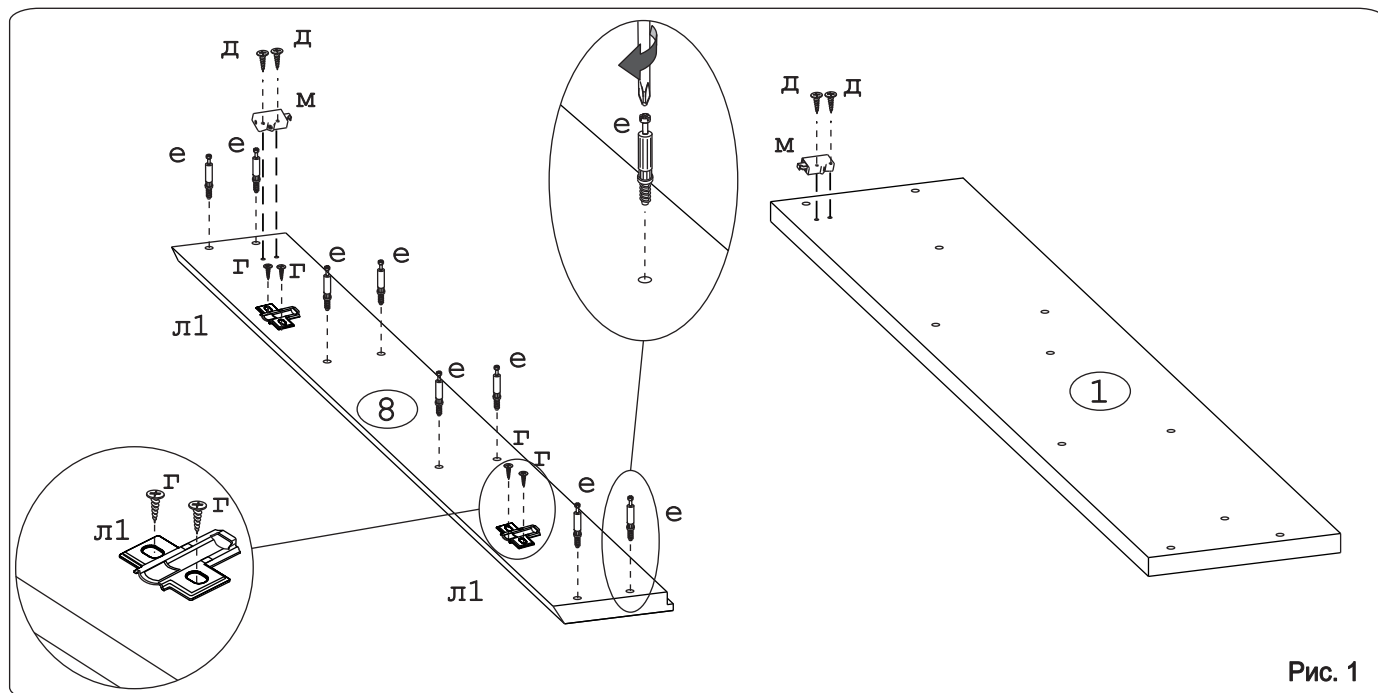
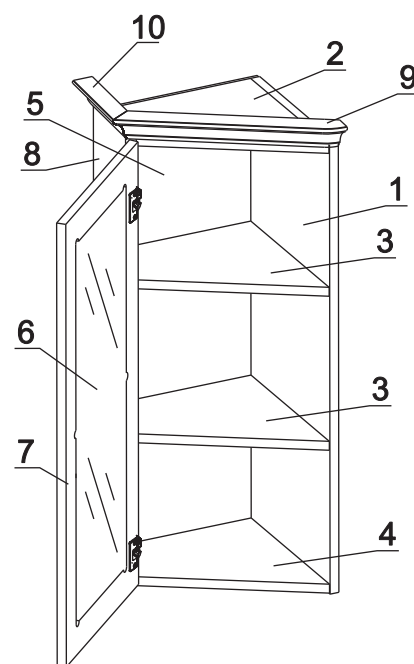


Рис. 1

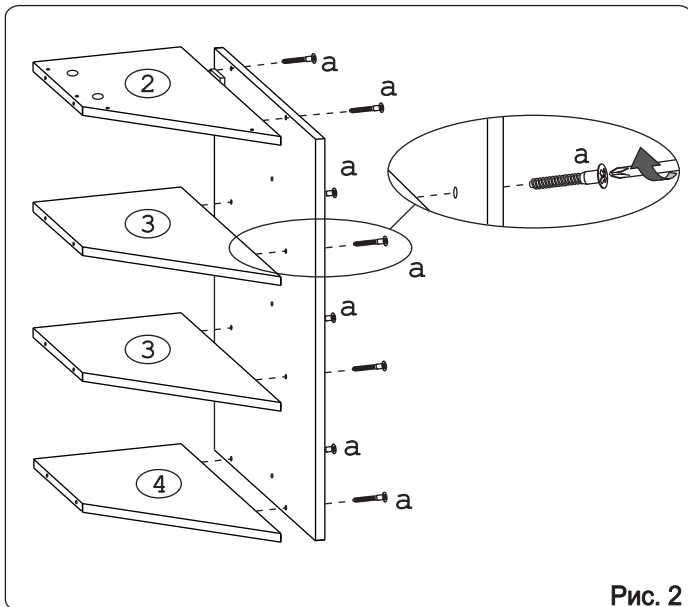


Рис. 2

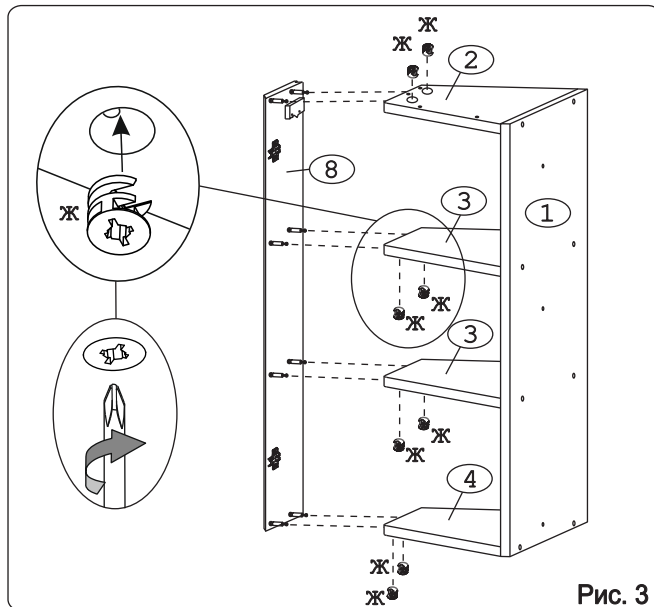


Рис. 3

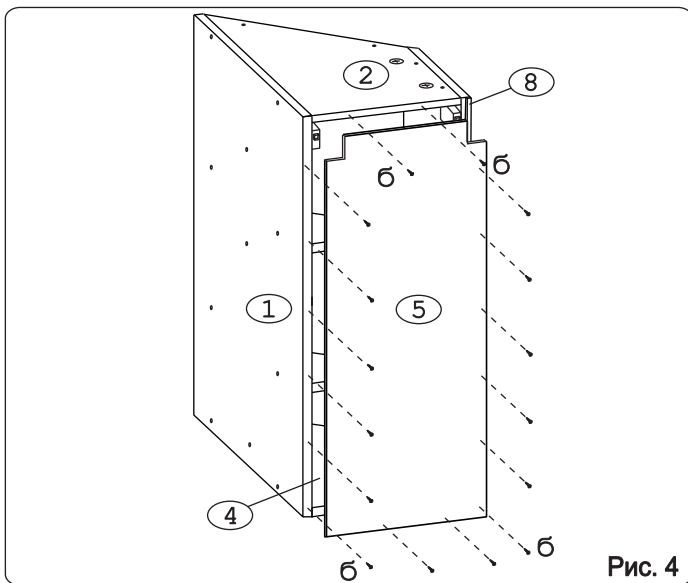


Рис. 4

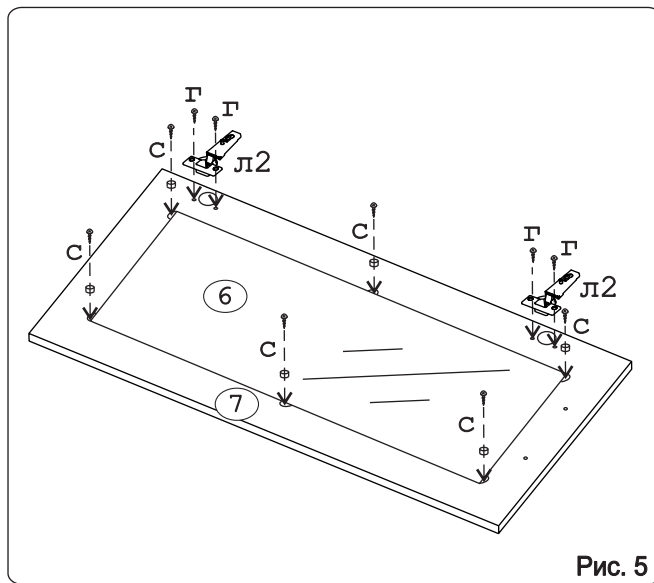


Рис. 5

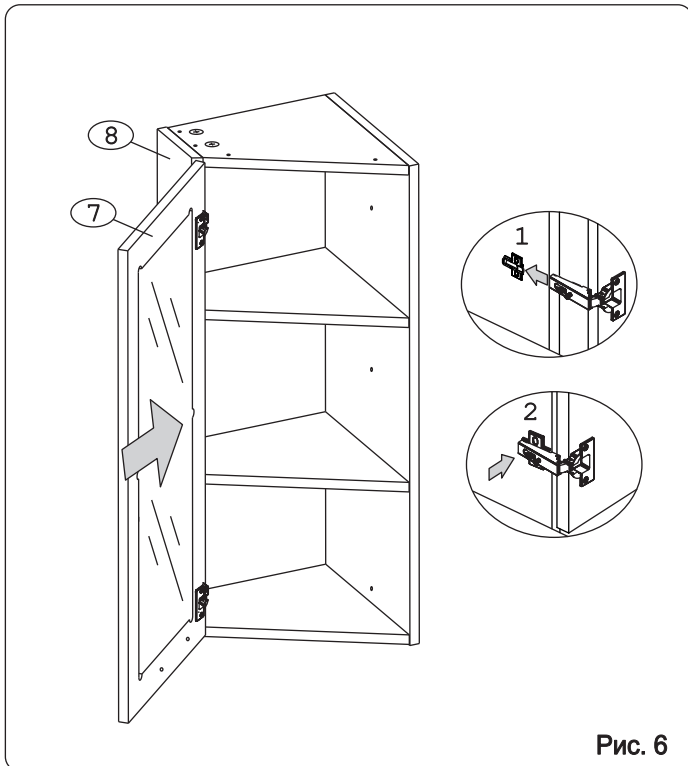


Рис. 6

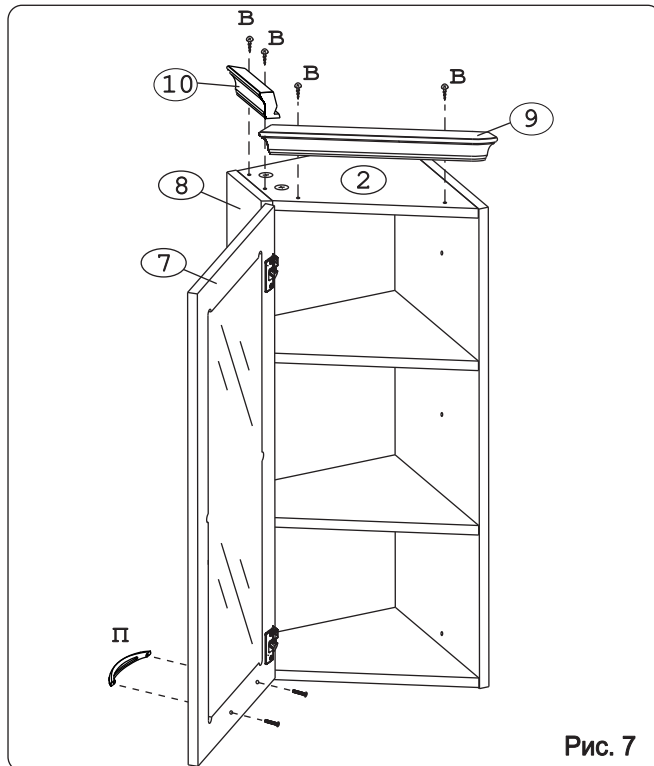
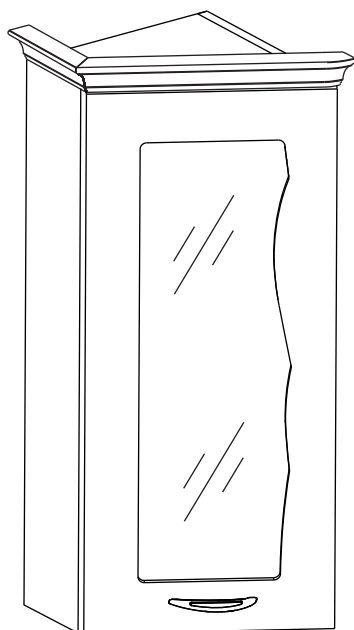


Рис. 7



Внимание! Правая боковина торцевого модуля заглублена на 5 мм относительно боковин других модулей.

Рис. 8