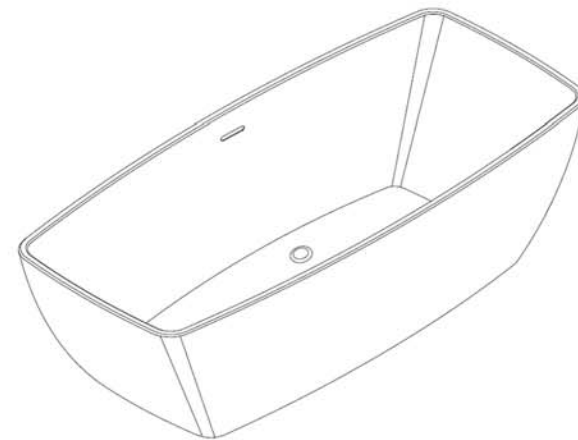


ИНСТРУКЦИЯ ПО ЭКСПЛУАТАЦИИ

BT-61108B

Отдельностоящая ванна



ORANS

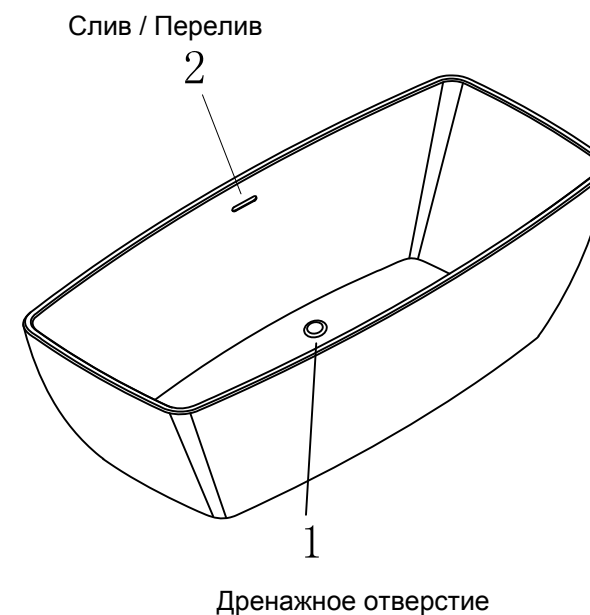
6. Обслуживание и уход

1. Для очистки ванны используйте только мягкую ткань и жидкие моющие средства. Запрещается использовать твердые чистящие средства, а также средства содержащие ацетон, аммиак, кислоту, растворители и формальдегид.
2. Если ванна будет незначительно поцарапана, для ее реставрации воспользуйтесь мелкой наждачной бумагой, зубной пастой со щеткой и бархатной тканью.
3. Известь и налет с поверхности ванны могут быть удалены с помощью лимонного сока, нагретого воска и мягкой ткани.
4. Избегайте ударов по поверхности ванны, а также соприкосновений с горящими и тлеющими предметами, например, такими как: сигареты, спички и пр.
5. Для продления срока службы ванны, перед тем как наполнить ее горячей водой, сначала незначительно заполните ее теплой водой.

Предисловие

Благодарим Вас за то, что вы выбрали продукцию компании ORANS. Пожалуйста, перед началом эксплуатации ванны, ознакомьтесь с инструкцией.

1. Составляющие части ванны

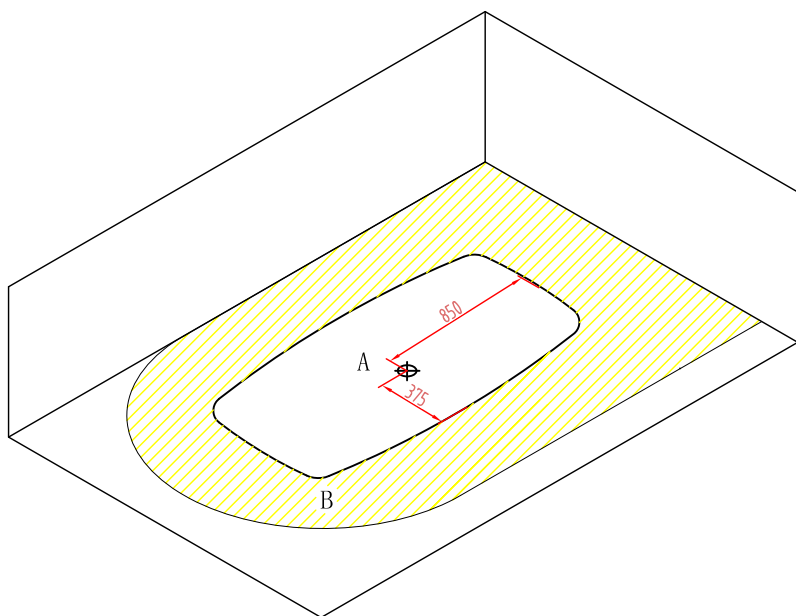


Компания Orans в праве вносить изменения в дизайн, конструкцию, а так же в описание руководства пользователя изделия без уведомления потребителя.

2. Технические требования

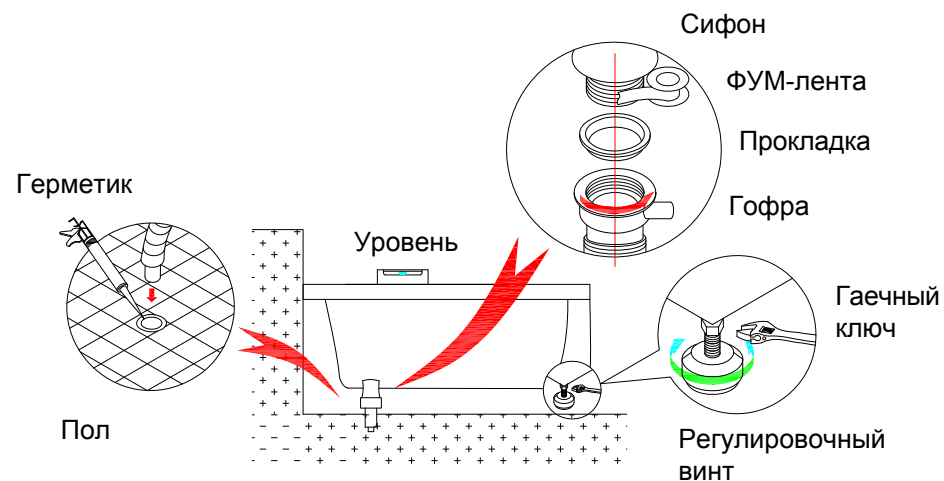
1. Дренажное отверстие ванны должно располагаться как можно ближе к отверстию канализационной трубы. Диаметр канализационной трубы должно составлять не менее 50 мм;
2. Для дальнейшего технического обслуживания и ухода, минимальное свободное расстояние вокруг ванны должно составлять 500мм;
3. Давление воды должно быть в пределах 0.1-04МРА.

3. Монтажная схема к ванне BT-61108B



4. Процесс установки

1. После распаковки ванны удостоверьтесь что данная модель соответствует вашим пожелания.
2. Перед тем как приступить к процессу монтажа изучите инструкцию.
3. Проверьте наличие и исправность всех элементов ванны.
4. Установите ванну в запланированную часть помещения.
5. При помощи уровня, гаечного ключа и регулировочных винтов, отрегулируйте ванну таким образом, чтобы она была ровно горизонтальной плоскости и не качалась из стороны в сторону.
6. Установите на ванну сифон. Затем вставьте дренажный шланг ванны в канализационную трубу. Во избежания утечки сточных вод из стыков соединений, используйте ФУМ-ленту и герметик.



5. Возможные неисправности и способы их устранения

Неисправность	Причина	Способ устранения
Ванна качается	Не отрегулированы ножки	Отрегулируйте ножки
Утечка воды	Плохое соединение частей	Соедините части заново
	Износ элемента, детали и пр.	Замените элемент, деталь, пр.
Вода не уходит	Засорилась гофра или труба	Прочистите канализац. трубы