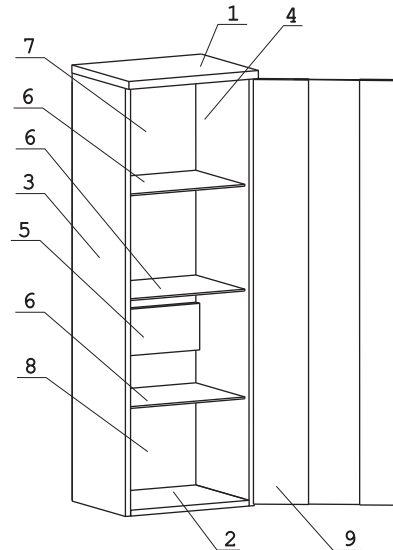


Эксцентрик 16 8 шт.	Дюбель 30мм 8 шт.	Загл. самокл. Д14 12 шт.	Эксцентрик вВ-35М/16 4 шт.	Дюбель DU321 4 шт.	Шуруп 4х30 4 шт.	Демпфер 1 шт.	Шуруп 4х16 12 шт.	Петля наклад. с доводчиком и заглушкой 3 шт.
Ручка R383 1 шт.	Шайба 12х4 пл. 2 шт.	Заглушка эксцентрика 8 шт.	Навес регулир. 2 шт.	Крепеж. полоса 2 шт.	П/д с резин. кольцом 12 шт.	Шуруп 3х12 п/сфера 24 шт.		

Наименование деталей

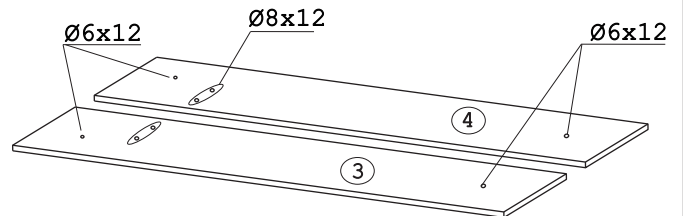
- | | |
|----------------------------------|-------|
| 1. Крышка 400х326 | 1 шт. |
| 2. Основание 366х304 | 1 шт. |
| 3. Боковина левая 1178х304 | 1 шт. |
| 4. Боковина правая 1178х304 | 1 шт. |
| 5. Ригель 366х130 | 1 шт. |
| 6. Полка вкладная стекло 363х280 | 3 шт. |
| 7. Стенка ДВПО 605х394 | 1 шт. |
| 8. Стенка ДВПО 490х394 | 1 шт. |
| 9. Дверь МДФ со стеклом 1168х394 | 1 шт. |



ВНИМАНИЕ !

Для крепления модуля “Полка навесная” арт.33.10 или 33.11 просверлить два отверстия Ø8х12 насквозь (в той боковине, к которой будет крепиться модуль).

Для крепления модуля “Пенал правый” арт.33.09 просверлить два отверстия Ø6х12 насквозь (в той боковине, к которой будет крепиться модуль).



ВНИМАНИЕ !

Для крепления шкафа к стене, прикрутить навесы регулируемые к боковинам №3 и №4.

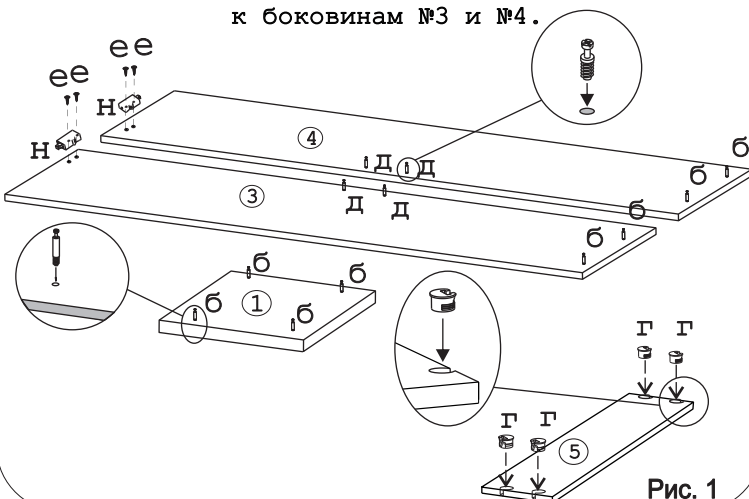


Рис. 1

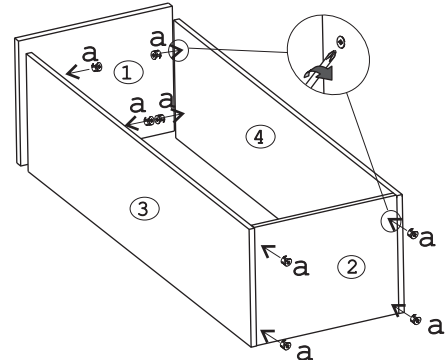


Рис. 2

