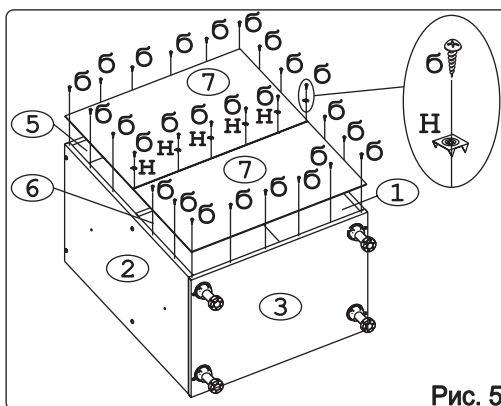
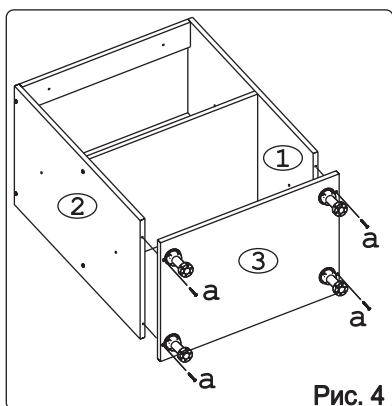
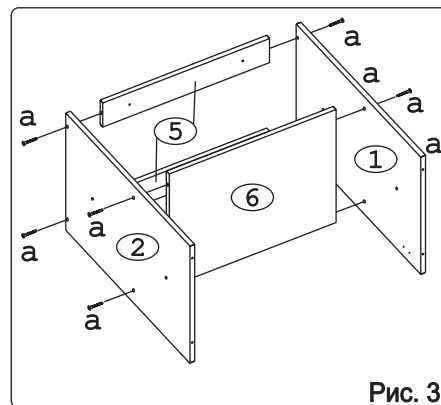
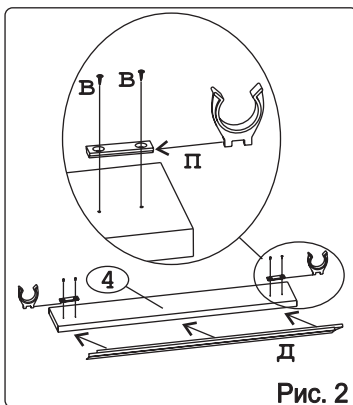
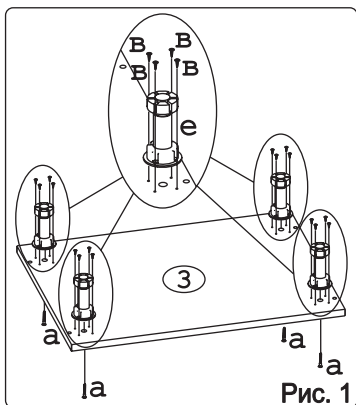
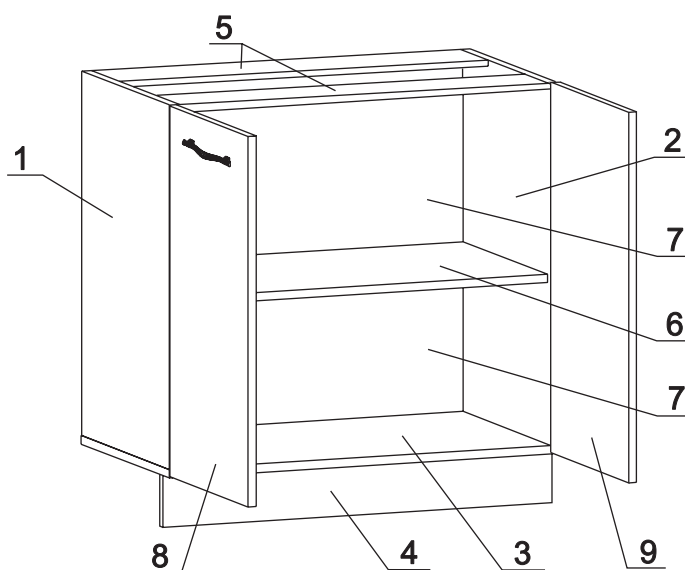


	а		б		в		г		д		е		ж
Евровинт 50	16 шт.	Шуруп 3x12 п/сфера	26 шт.	Шуруп 4x16	36 шт.	Шуруп 4x30	4 шт.	Уплотнитель для цоколя	1 шт. L=798	Ножка кухонная 100-110	4 шт.	Загл. к ев. винту	12 шт.
	з			и		к		л		м			н
Заглушка	64 шт.	Петля наклад. с доводчиком и с заглушкой		4 шт.	Стяжка 30 мм.	2 компл.	Ручка Р392	2 шт.	Демпфер	2 шт.	Шайба КРАБ		6 шт.
	п			р									
Клипса для ножки	2 шт.	Шайба 12x4 пл.		4 шт.									

**Наименование деталей**

1. Боковина левая	702x509	1 шт.
2. Боковина правая	702x509	1 шт.
3. Основание	800x510	1 шт.
4. Цоколь	798x100	1 шт.
5. Планка	766x92	2 шт.
6. Полка стационарная	766x492	1 шт.
7. Стенка ДВПО	794x357	2 шт.
8. Дверь левая МДФ	711x396	1 шт.
9. Дверь правая МДФ	711x396	1 шт.



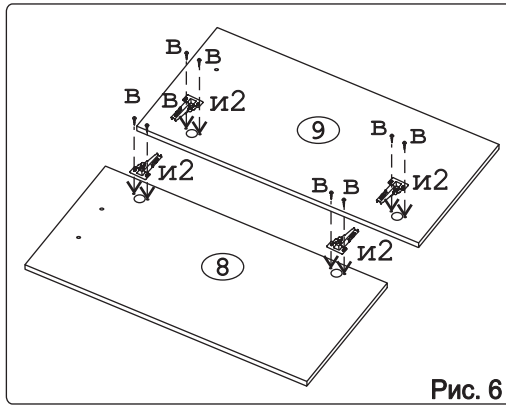


Рис. 6

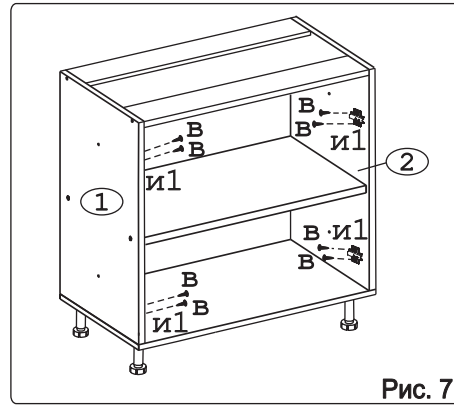


Рис. 7

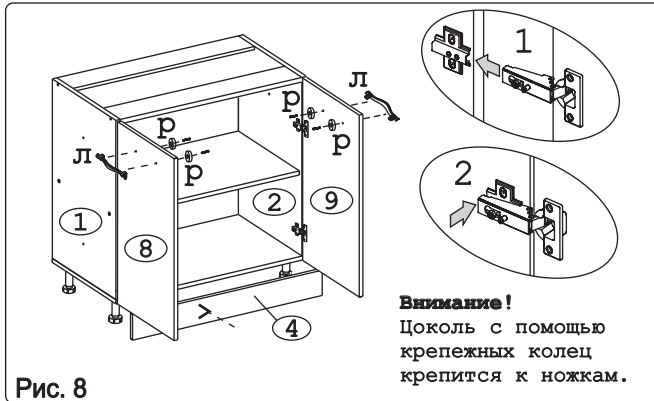


Рис. 8

**Внимание!**  
Цоколь с помощью  
крепежных колец  
крепится к ножкам.

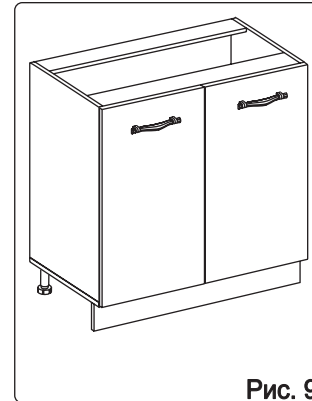


Рис. 9