

Евровинт 50	12 шт.	Шуруп 3x12 п/сфера	26 шт.	Шуруп 4x16	36 шт.	Шуруп 4x30	4 шт.	Уплотнитель для цоколя L=798	1 шт.	Ножка кухонная 100-110	4 шт.	Загл. к ев. винту	8 шт.
Загл. самокл. Д14	4 шт.	Петля накл. с доводчиком и с заглушкой		4 шт.	Стяжка 30 мм.	2 компл.	Ручка Р397	2 шт.	Демпфер	2 шт.	Шайба КРАВ	6 шт.	
Клипса для ножки	2 шт.	Эксцентрик VB-35M/16	4 шт.	Дюбель DU 321	4 шт.	Заглушка 5 бел.	4 шт.						

Наименование деталей

- | | | | |
|----|--------------------|---------|-------|
| 1. | Боковина левая | 702x509 | 1 шт. |
| 2. | Боковина правая | 702x509 | 1 шт. |
| 3. | Основание | 800x510 | 1 шт. |
| 4. | Планка | 766x92 | 2 шт. |
| 5. | Полка стационарная | 766x492 | 1 шт. |
| 6. | Стенка ДВПО | 794x373 | 1 шт. |
| 7. | Стенка ДВПО | 794x341 | 1 шт. |
| 8. | Цоколь МДФ | 798x100 | 1 шт. |
| 9. | Дверь унив. МДФ ДР | 711x396 | 2 шт. |

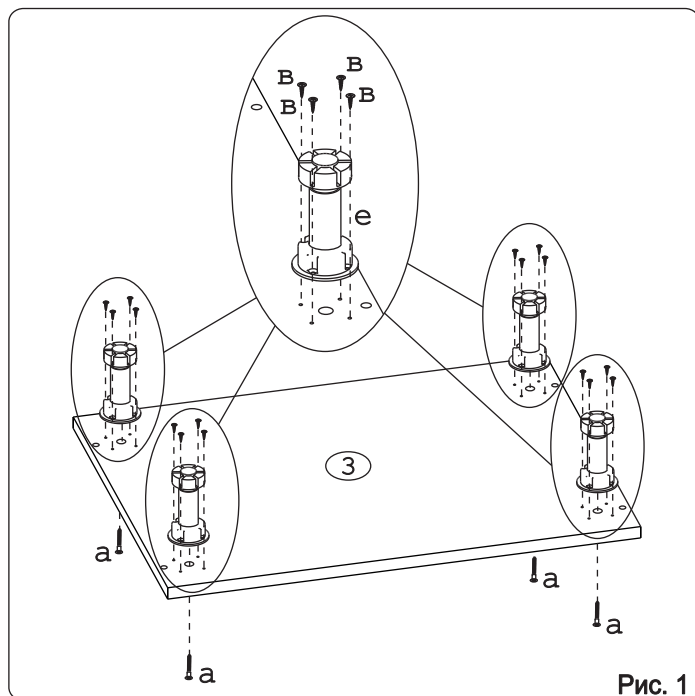
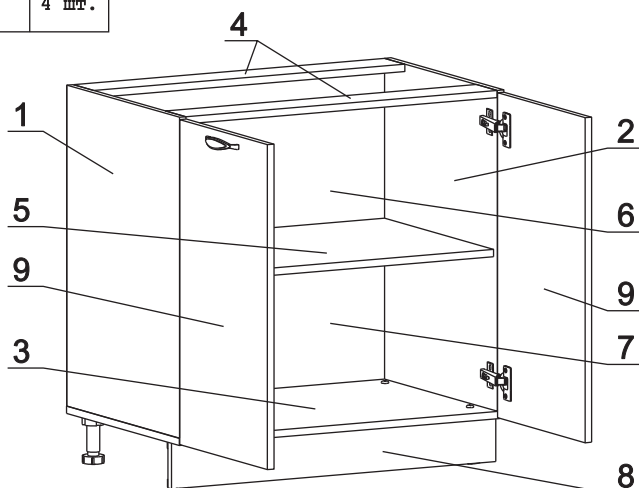


Рис. 1

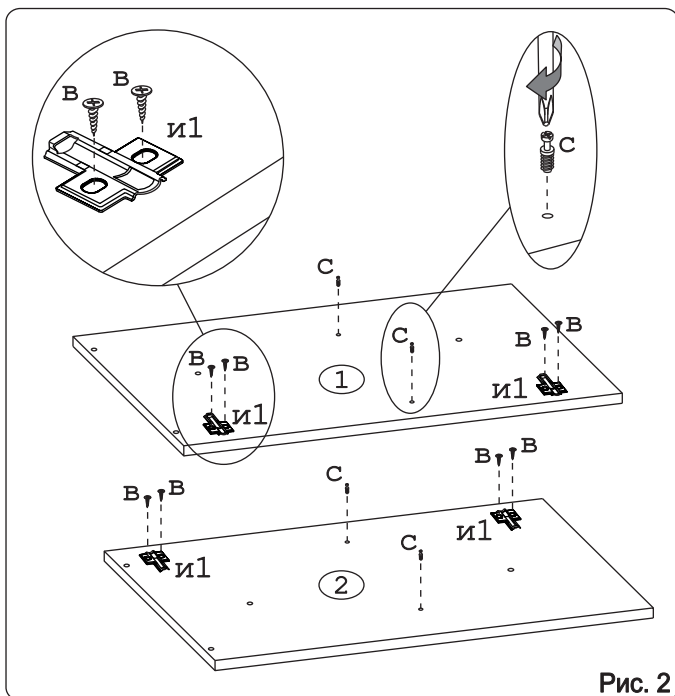


Рис. 2

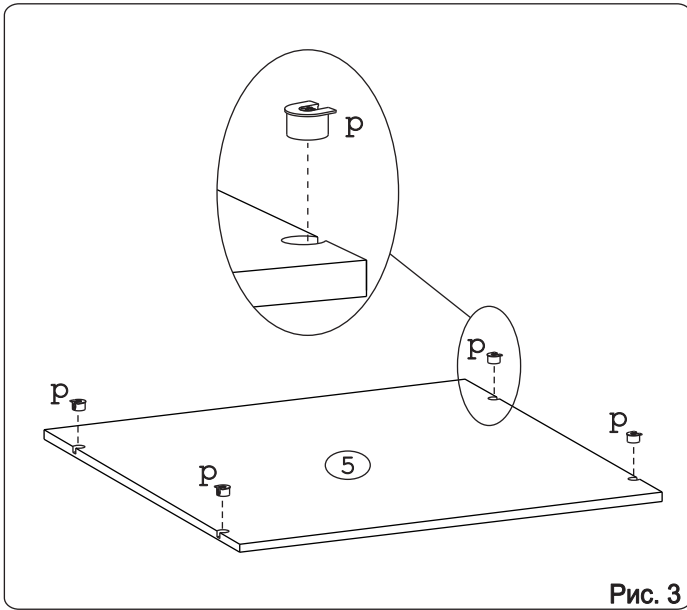


Рис. 3

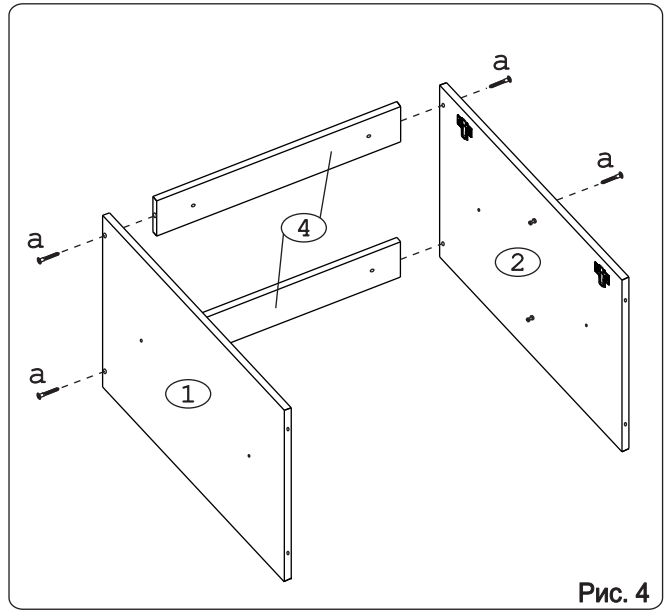


Рис. 4

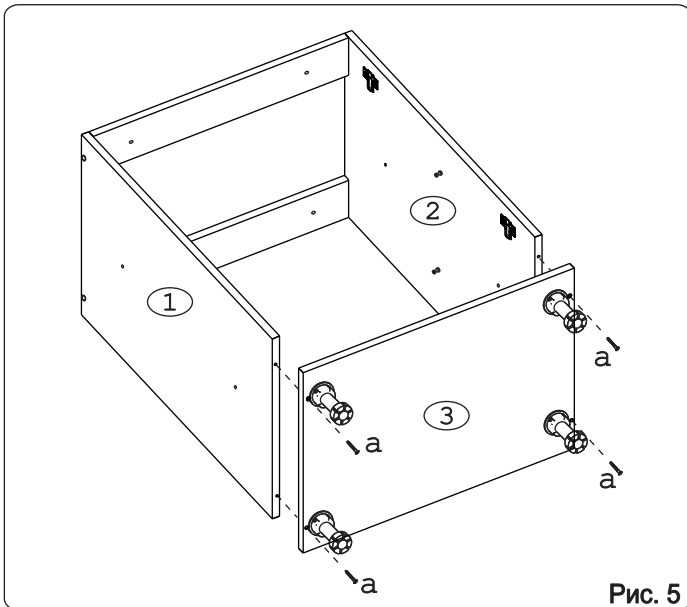


Рис. 5

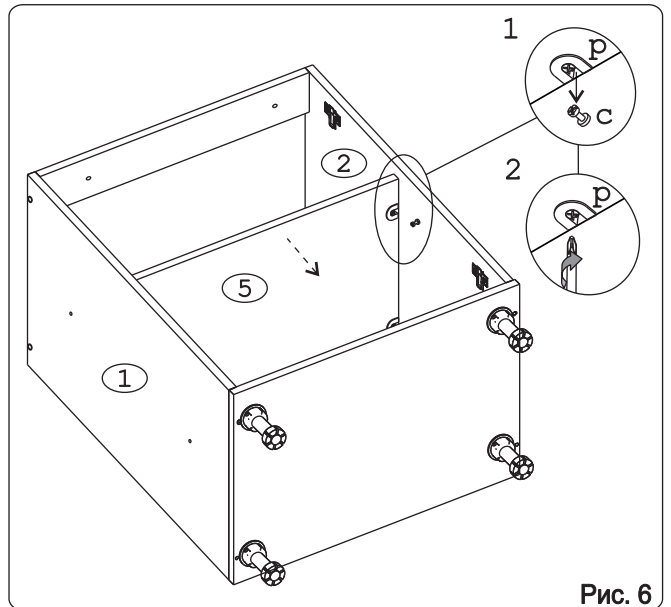


Рис. 6

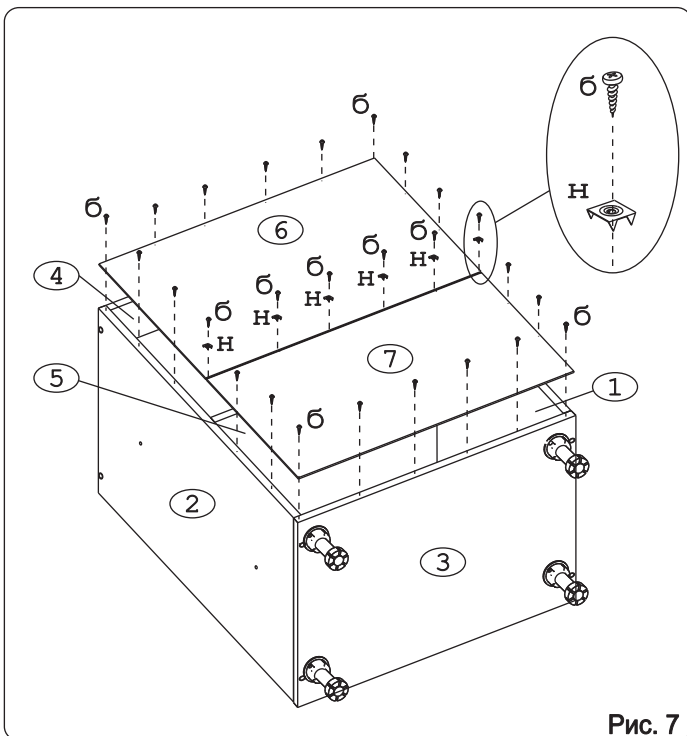


Рис. 7

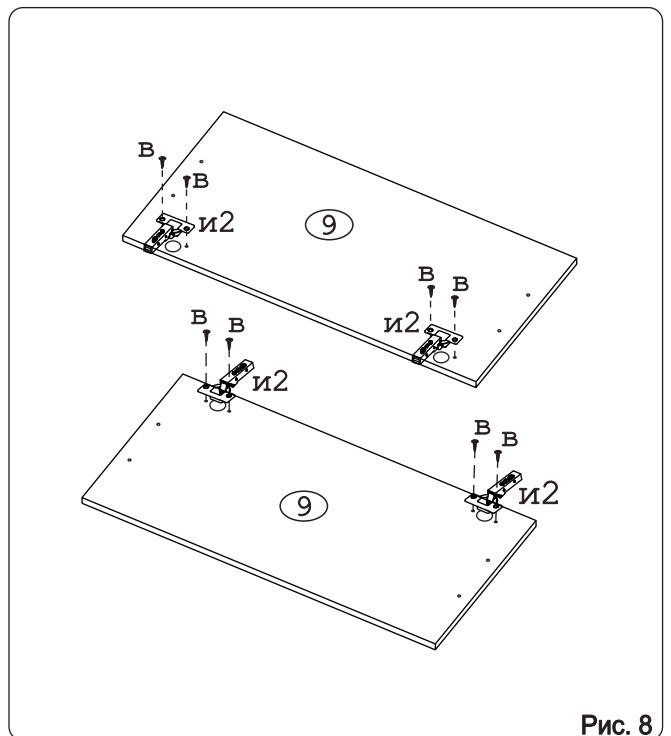


Рис. 8

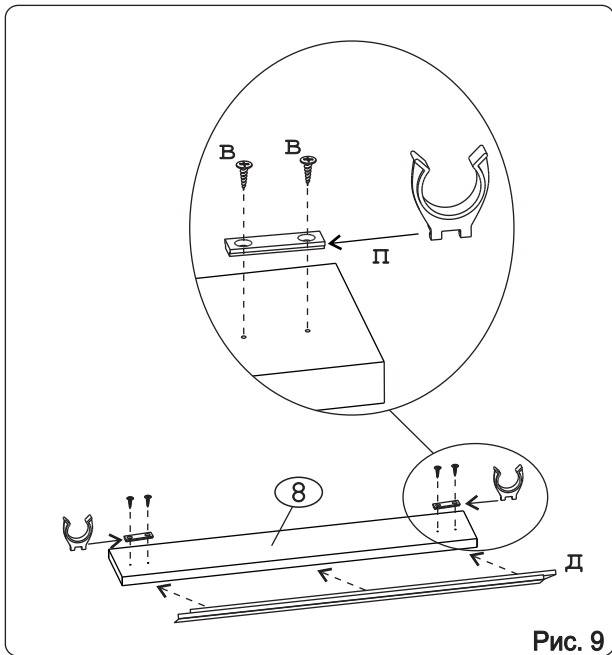
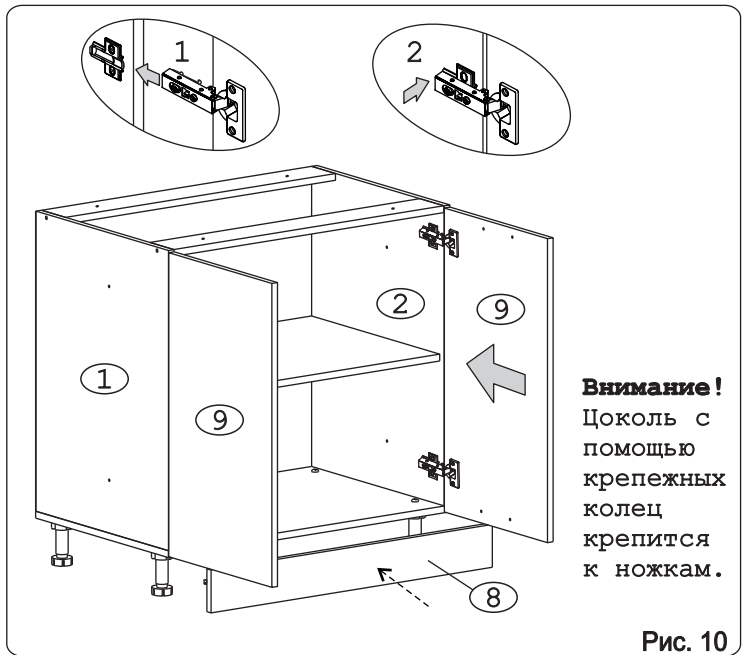


Рис. 9



Внимание!
Цоколь с помощью крепежных колец крепится к ножкам.

Рис. 10

Внимание! Отверстия под ручку досверлить сверлом $\varnothing 5$ мм.

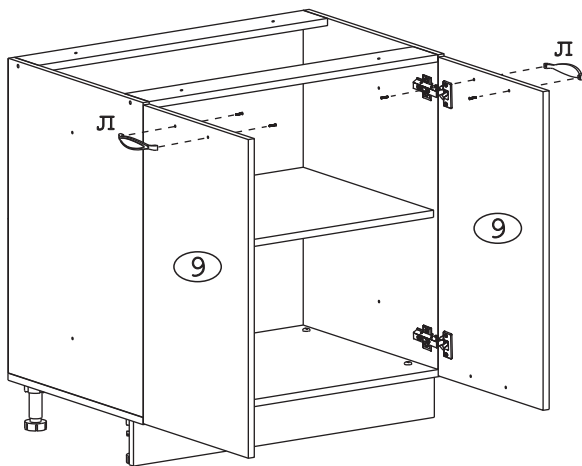


Рис. 11

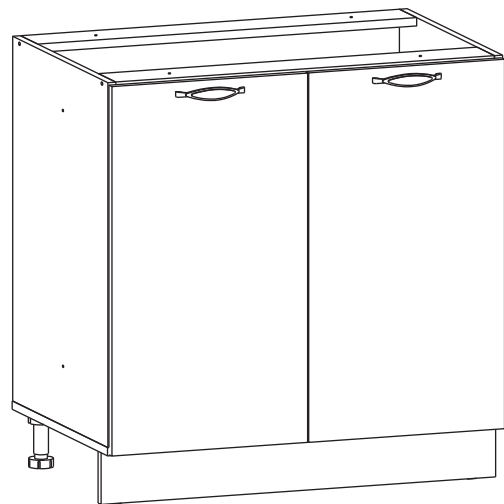


Рис. 12