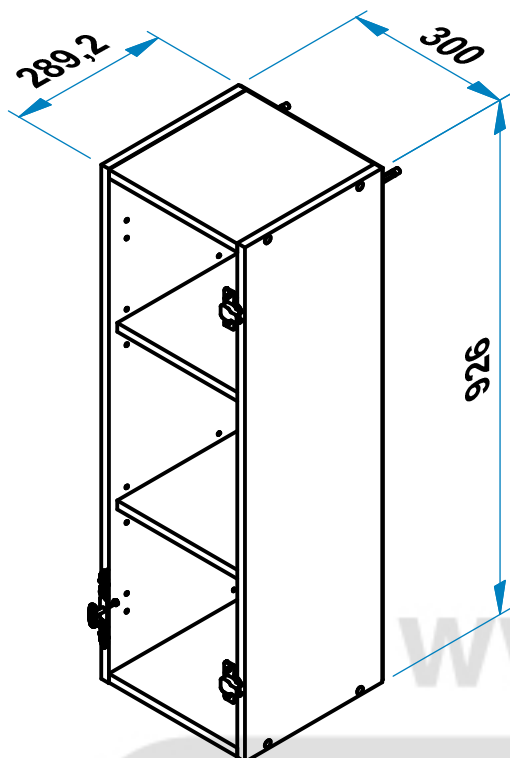


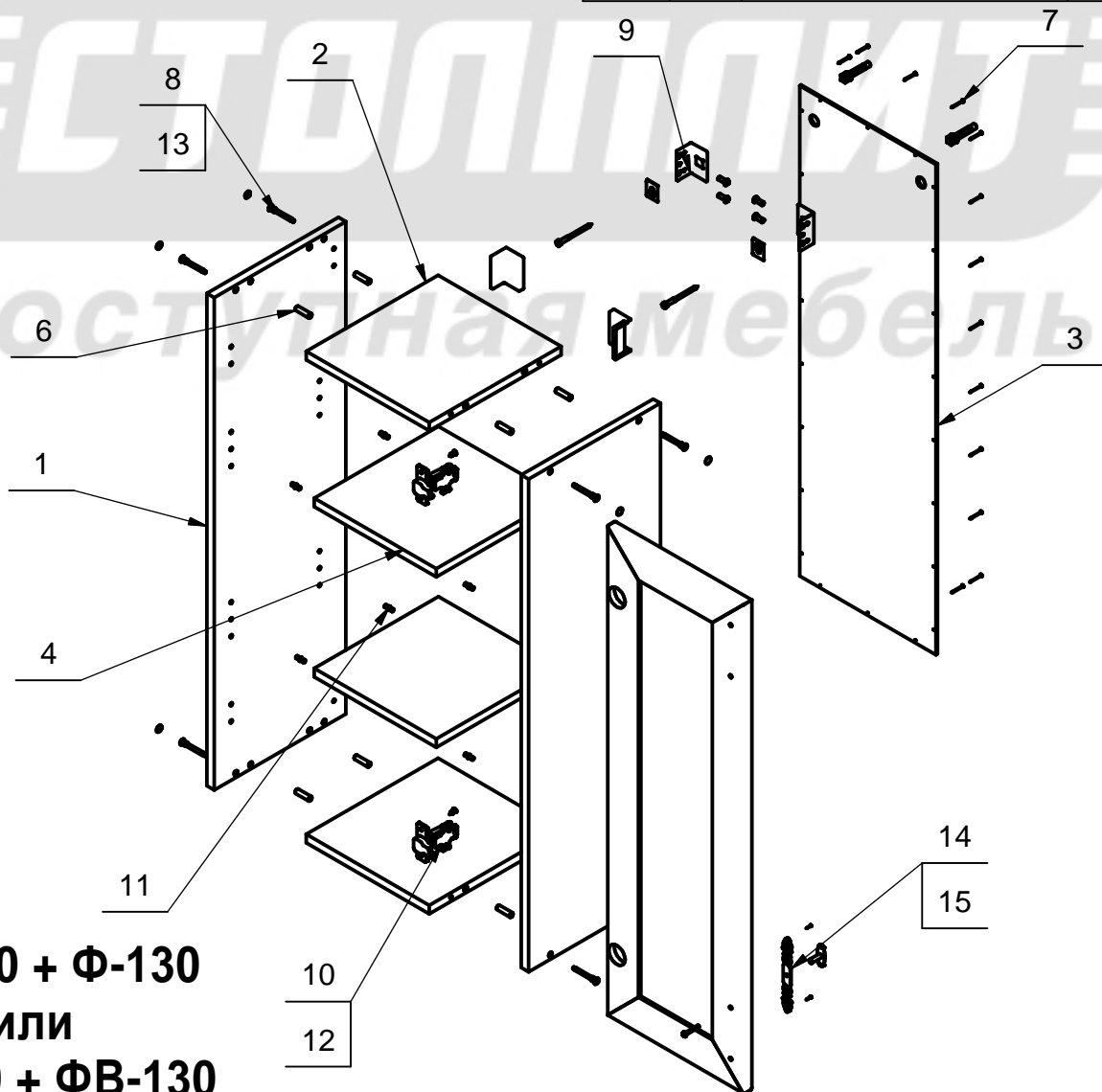
# Полка АП-130

кухонная система АННА



Поз.	L	B	S	Кол.
1	926	286	16	2
2	267	286	16	2
3	922	296	3,2	1
4	265	270	16	2

Поз.	Арт.	Наименование	Рис.	Кол.
6	410	Шкант Ф8		8
7	301	Гвоздь 1,6x25 ГОСТ 4028		22
8	406	Евровинт Ф7		8
9	440	Навеска		2
10	404	Петля д/накл.дв. с планкой Н=0		2
11	405	Полкодержатель 5.4-X-01		8
12	602	Саморез 4 x 13		4
13	461	Заглушка для евровинта		8
14	402	Ручка 1146 в т.ч.		1
15	122	Винт М4х30		1



**АП-130 + Ф-130**  
или  
**АП-130 + ФВ-130**