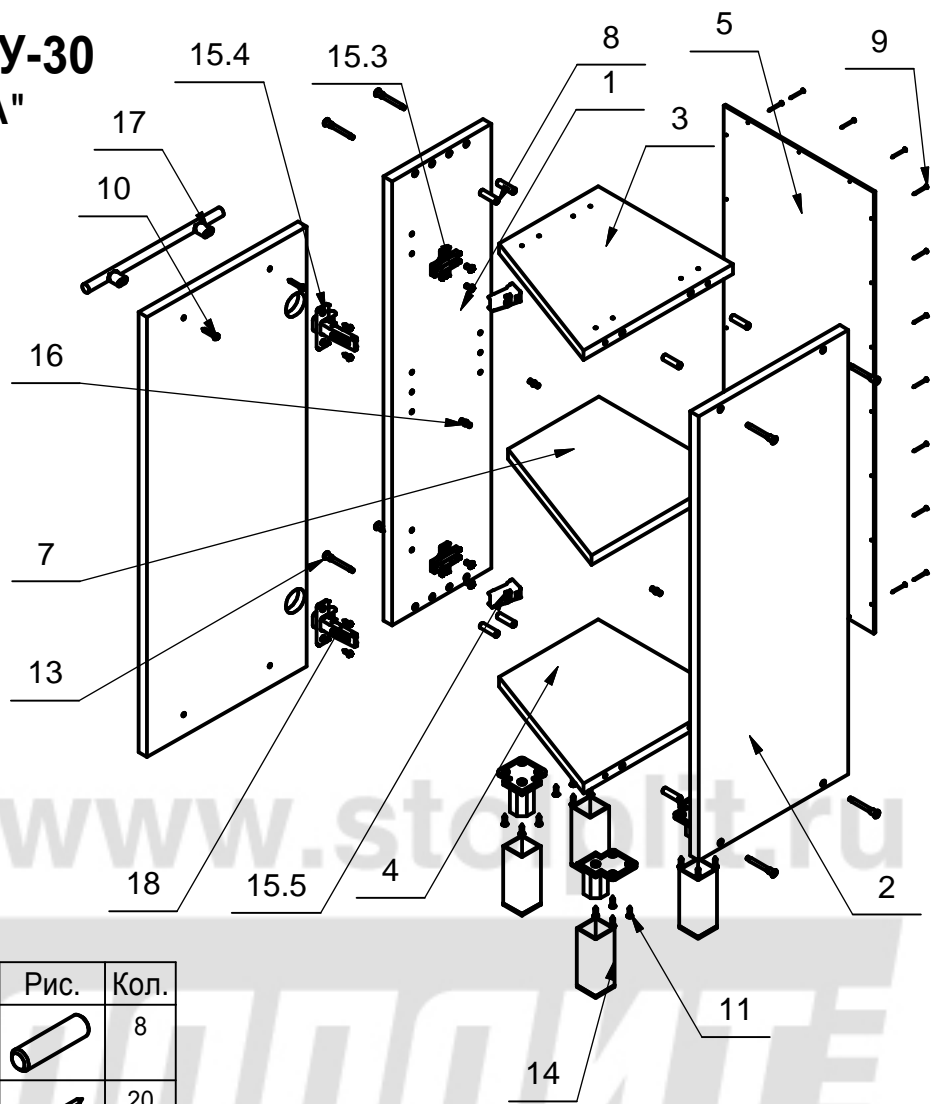
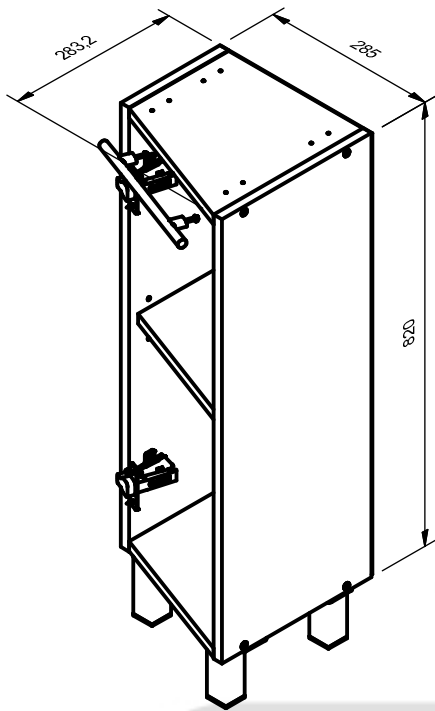


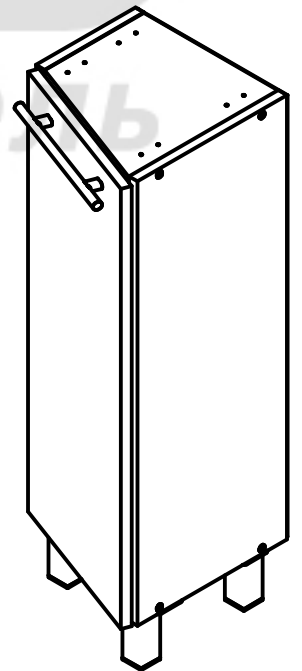
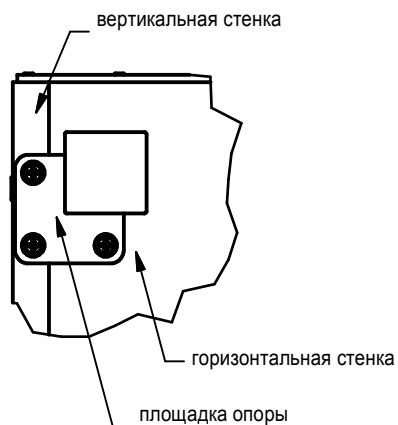
Стол торцевой АСТУ-30 кухонная система "АННА"



Поз.	Арт.	Наименование	Рис.	Кол.
8	410	Шкант Ф8		8
9	301	Гвоздь 1,6x25 ГОСТ 4028		20
10	209	Шуруп 4x25 ГОСТ 1144		2
11	205	Шуруп 4x16 ГОСТ 1145		16
12	203	Шуруп 4x35 ГОСТ 1145		4
13	406	Евровинт Ф7		8
14	425	Опора Н=100 40.4954		4
15.4	404	Петля для накладных дв.		2
15.3	404	Планка петли Н=3мм		2
15.5	404	Угловой адаптер 15		2
16	405	Полкодержатель		4
17	402	Ручка (L= 160 мм.)		1
18	605	Саморез 4 x 13		4

АСТУ-30+Ф-30

Внимание! Установка опоры!



Возможен левый и правый вариант установки стола.

Поз.	L	B	S	Кол.
1	720	186	16	1
2	720	280	16	1
3	252	280	16	1
4	252	280	16	1
5	715	281	3,2	1
7	250	264	16	1