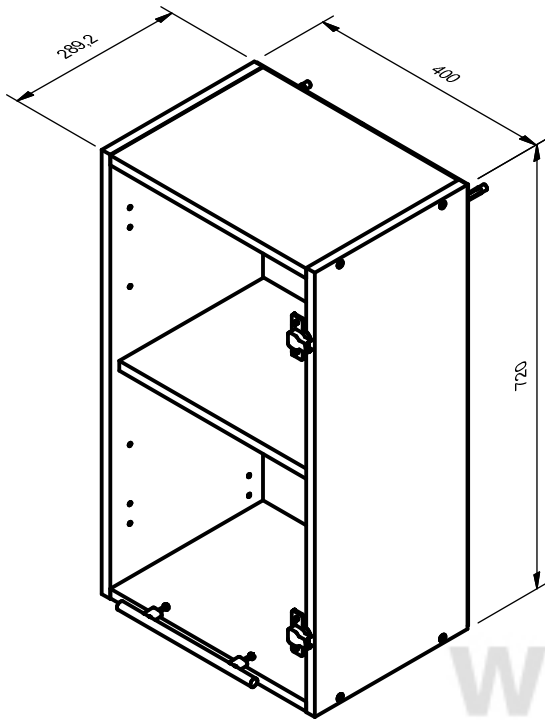


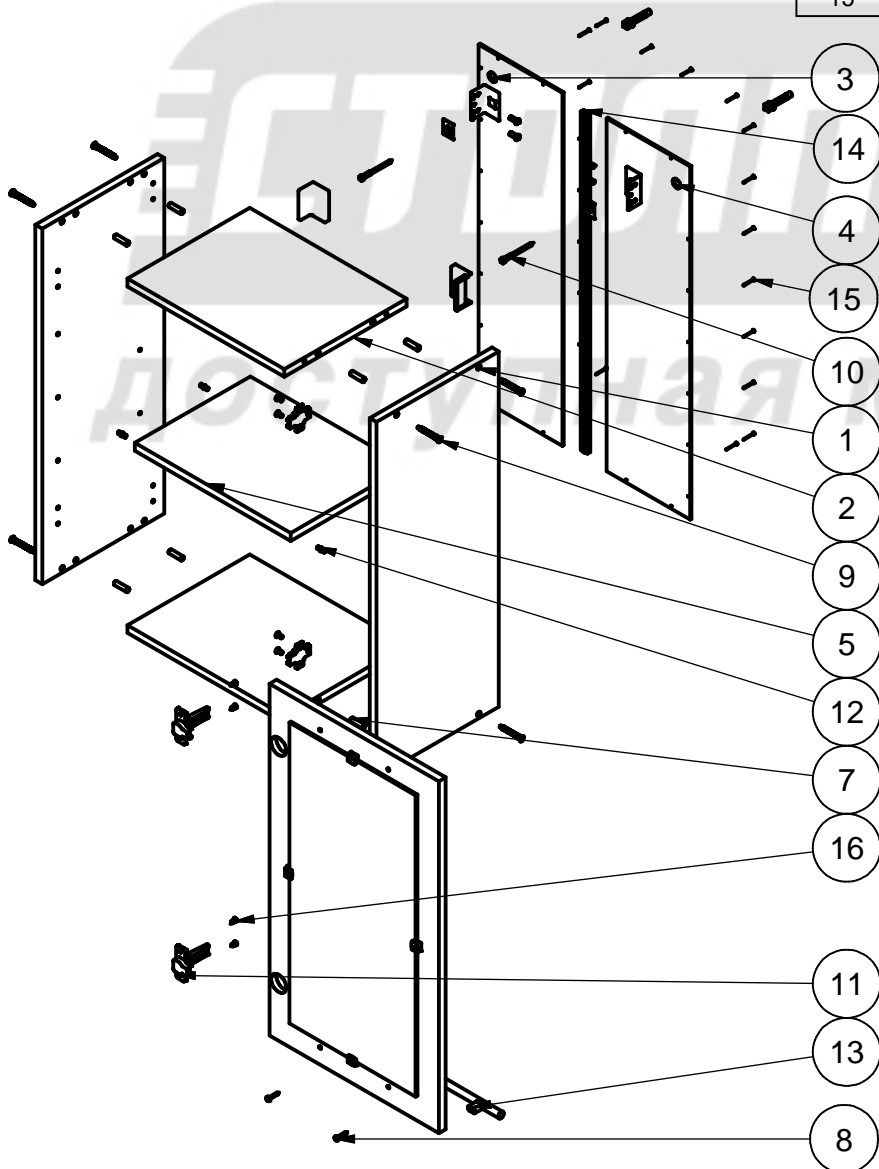
Полка АП-40

кухонная система "АННА"

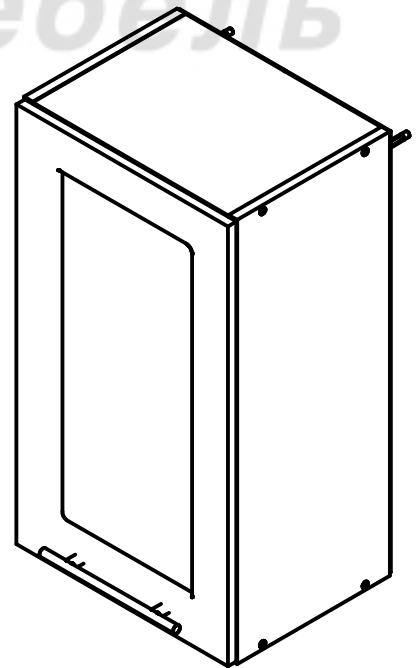


Поз.	L	B	S	Кол.
1	720	286	16	2
2	367	286	16	2
3	715	196	3,2	1
4	715	196	3,2	1
5	365	270	16	1

Поз.	Арт.	Наименование	Рис.	Кол.
7	410	Шкант Ф8		8
8	209	Шуруп 4x25 ГОСТ 1144		2
9	406	Евровинт Ф7-50		8
10	440	Навеска		2
11	404	Петля д/накл.дв. с планкой Н=0		2
13	402	Ручка (L= 160 мм.)		1
12	405	Полкодержатель 5.4-Х-01		4
14	407	Стыковочный элемент		1
16	602	Саморез 4 x 13		4
15	301	Гвоздь 1,6x25 ГОСТ 4028		22



АП-40 + ФВ-40



Отверстия под навески сверлить по месту.