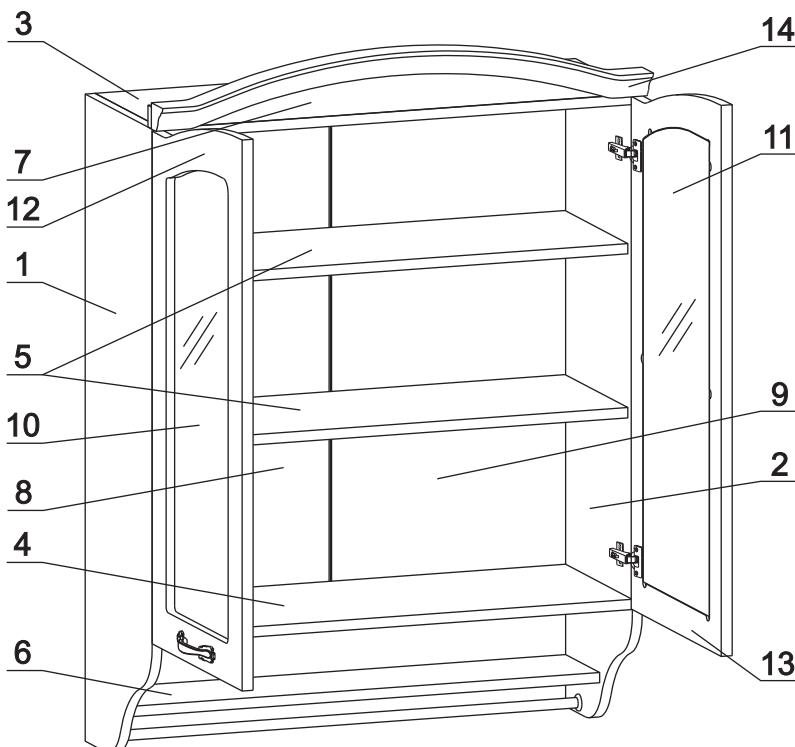


а		б		в		г		д		е		ж	
Евровинт 50 8 шт.		Шуруп 4x16 16 шт.		Шуруп 4x30 7 шт.		П/д "Дупло" 8 шт.		Шуруп 3x12 п/сфера 26 шт.		Шкант дерев 8x30 4 шт.		Загл к ев.венту 8 шт.	
з		и		к		л		м		н			
Загл. самокл. Д14 6 шт.		Стяжка 30 мм. 3 компл.		Крепеж. полоса 2 шт.		Ручка Р401 2 шт.		Навес регулир. 2 шт.		Петля накл. с доводчиком и с заглушкой 4 шт.			
о		п		р		с		т		у			
Ключ-шестигранник 1 шт.		Эксцентрик 16 3 шт.		Дюбель 30мм 3 шт.		Демпфер 2 шт.		Стеклодержатель 12 шт.		Стыков. профиль 1 шт. L=768			
ф		ц		ч		ш							
Гайка Эриксона 6 шестигр. 2 шт.		Фланец Д16 2 шт.		СКП 1мф-Шпилька М6 погонаж 1 шт. L=792		Штанга 1 шт. L=763							

Наименование деталей

1.	Боковина левая	1010x294	1 шт.
2.	Боковина правая	1010x294	1 шт.
3.	Полка стац. верхняя	768x293	1 шт.
4.	Полка стац. нижняя	768x293	1 шт.
5.	Полка вкладная	766x276	2 шт.
6.	Полка	768x150	1 шт.
7.	Царга	800x94	1 шт.
8.	Стенка ДВПО левая	800x396	1 шт.
9.	Стенка ДВПО правая	800x396	1 шт.
10.	Стекло ДР левое	741x291	1 шт.
11.	Стекло ДР правое	741x291	1 шт.
12.	Дверь левая МДФ	860x396	1 шт.
13.	Дверь правая МДФ	860x396	1 шт.
14.	Карниз МДФ	801x101	1 шт.



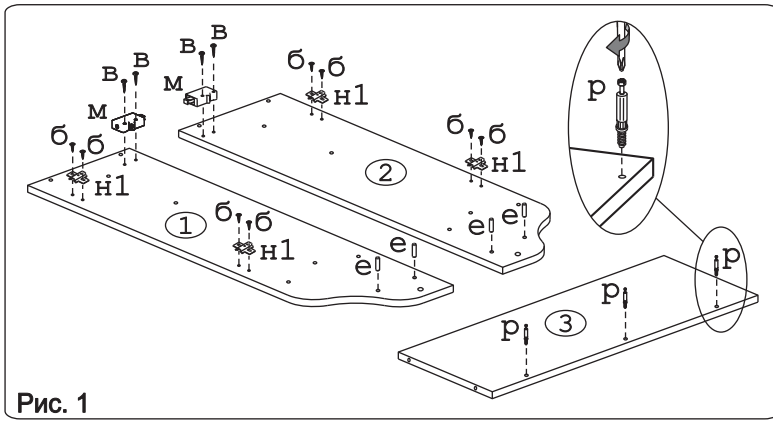


Рис. 1

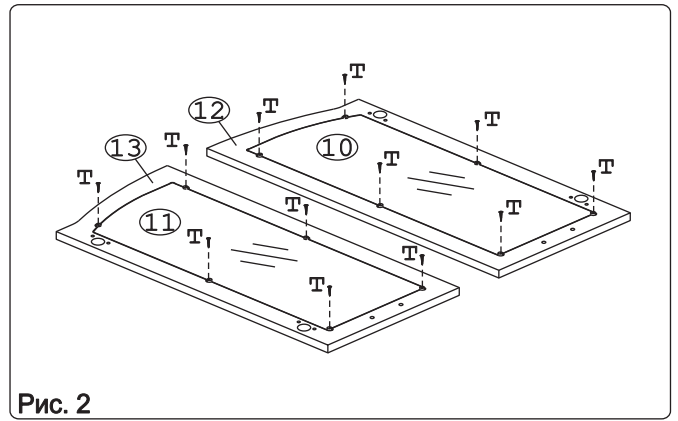


Рис. 2

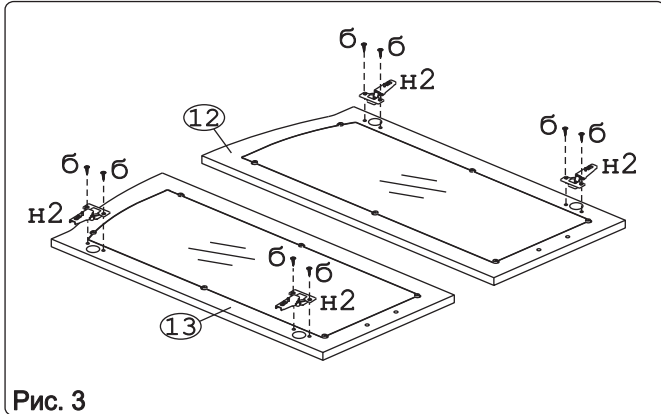


Рис. 3

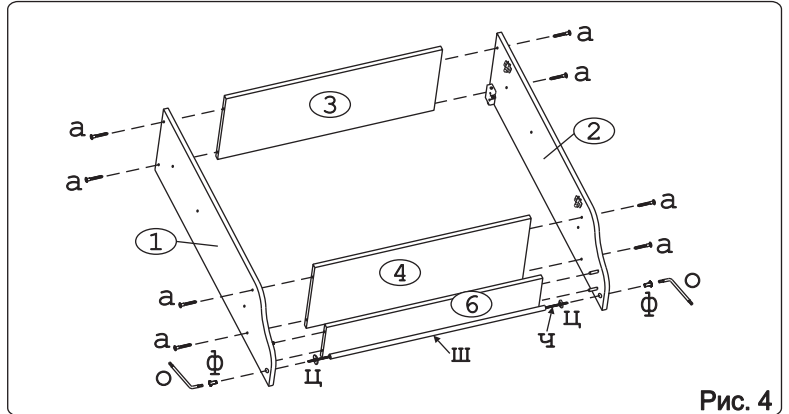


Рис. 4

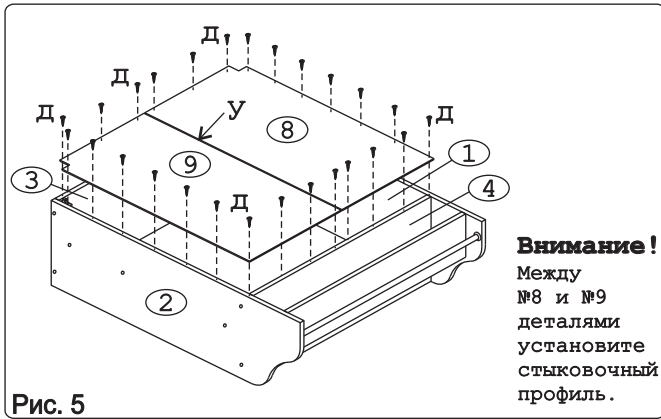


Рис. 5

Внимание!
Между №8 и №9 деталями установите стыковочный профиль.

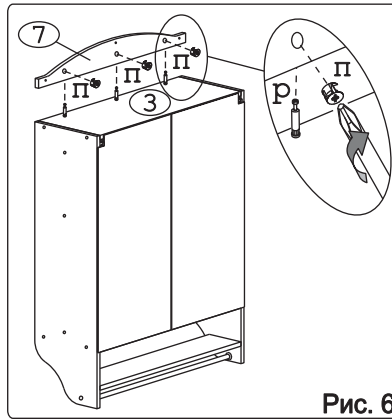


Рис. 6

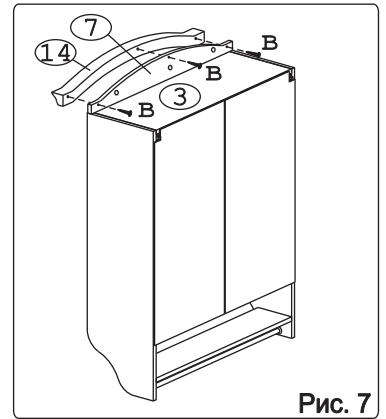


Рис. 7

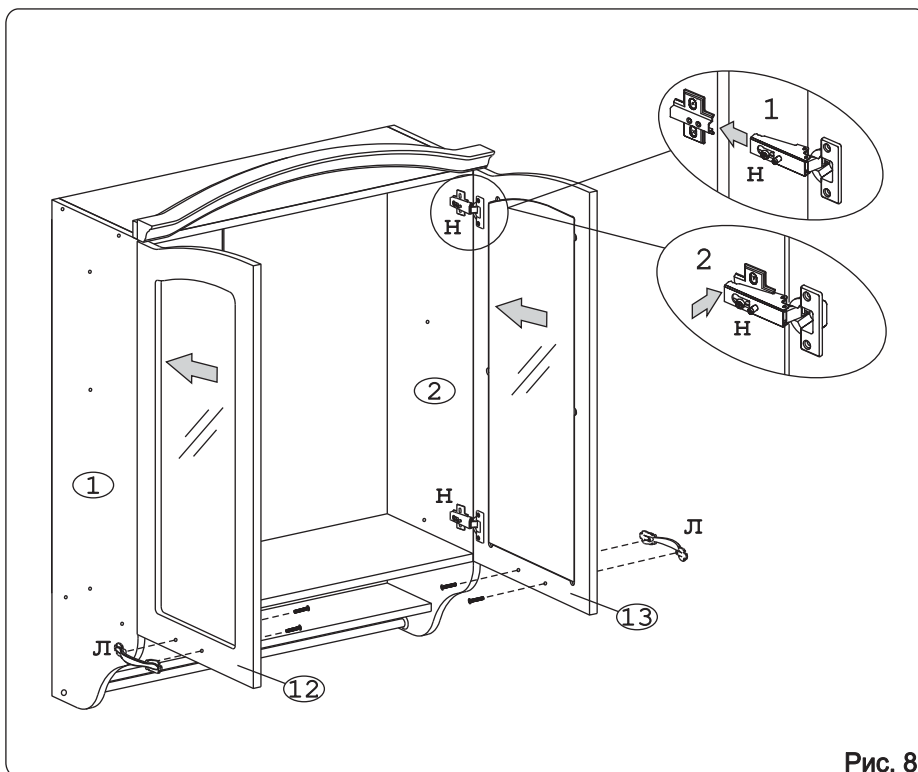


Рис. 8

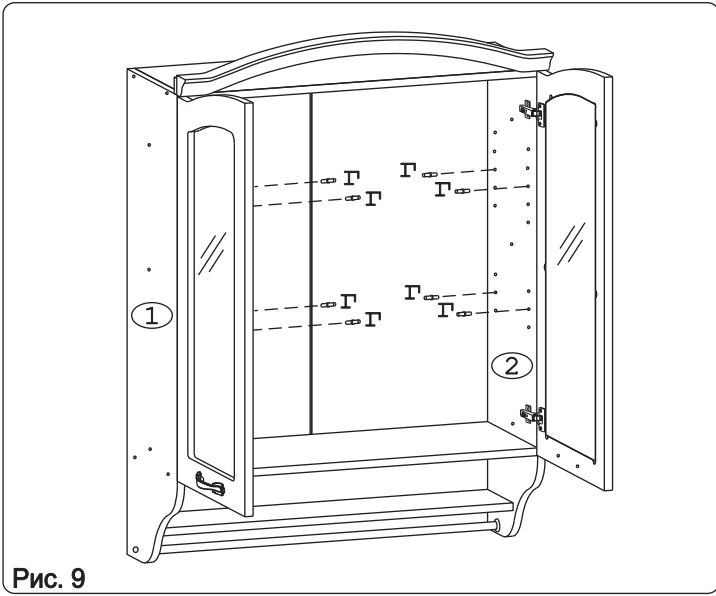


Рис. 9

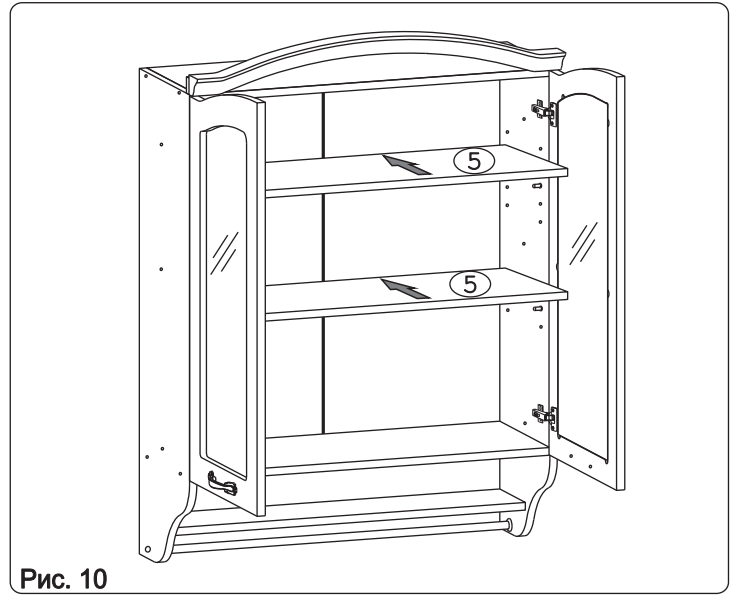


Рис. 10

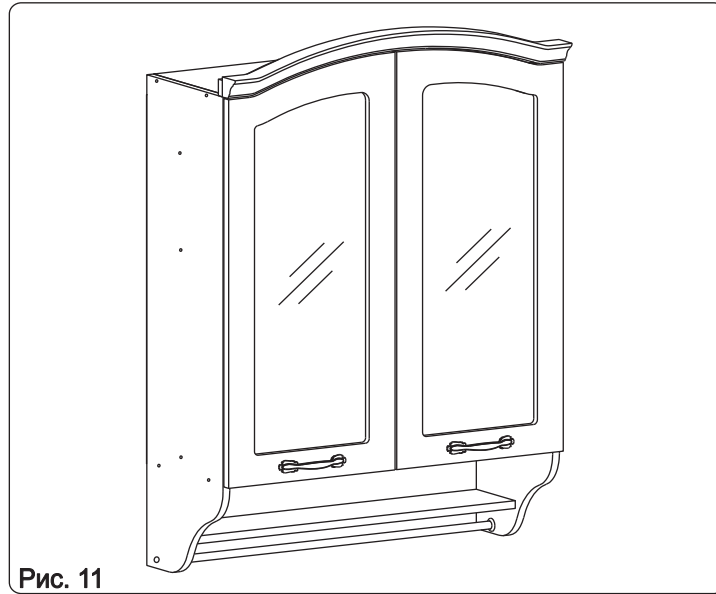


Рис. 11